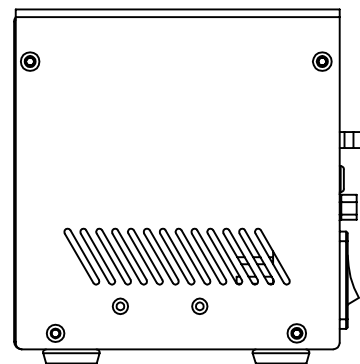
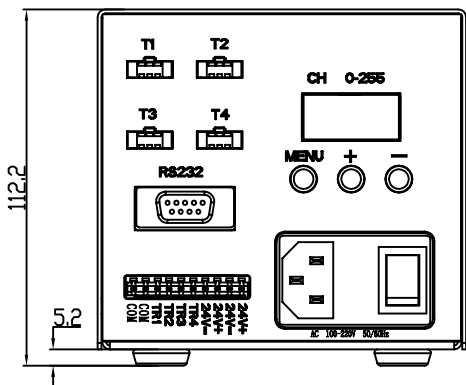
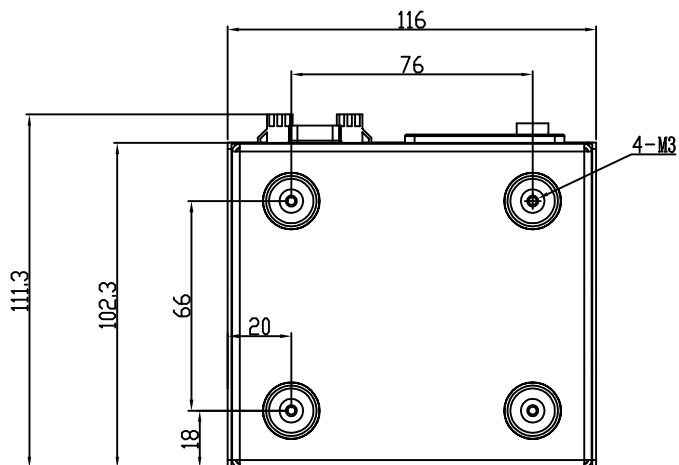


旧图纸是否作废 是

版本	标识	日期	描述	变更人	审核人

A  
B  
C  
D  
E  
F



五金件未注公差 按照:GB/T1804-F	视角		共 页, 第 页	图号	图号
塑胶件未注公差 按照:SJ/T10628-1	设计	签名	单位	mm	零件名称
塑胶件防火等级 UL94V-1	审核	日期	比例	1:1	料号
所有材质符合 RoHS	工艺		材质		
	核准		规格		
			数量	1	
			版本		

市场 市场  
PE PE  
生产 生产  
采购 采购  
品质 品质  
份数 部门