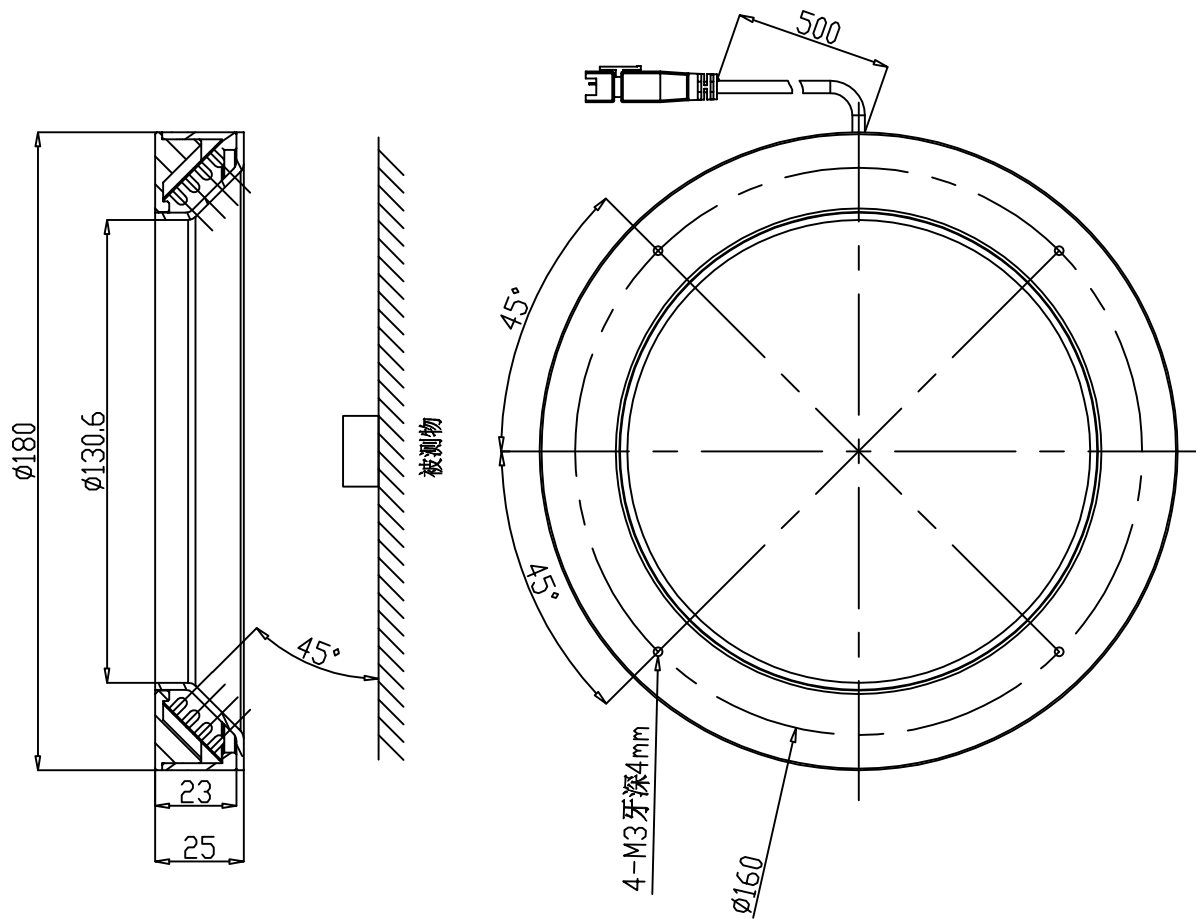


旧图纸是否作废 否

版本	标识	日期	描述	变更人	审核人

A
B
C
D
E
F



市场 市场
PE PE
生产 生产
采购 采购
品质 品质
份数 部门

五金件未注公差 按照:GB/T1804-F	视角			共 页, 第 页	图号	图号
塑胶件未注公差 按照:SJ/T10628-1	设计	签名	日期	单位 mm	零件名称	R18045
塑胶件防火等级 UL94V-1	审核			比例 1:1	料号	
所有材质符合 RoHS	核准			材质	订单	
				规格		
				数量		
				版本		