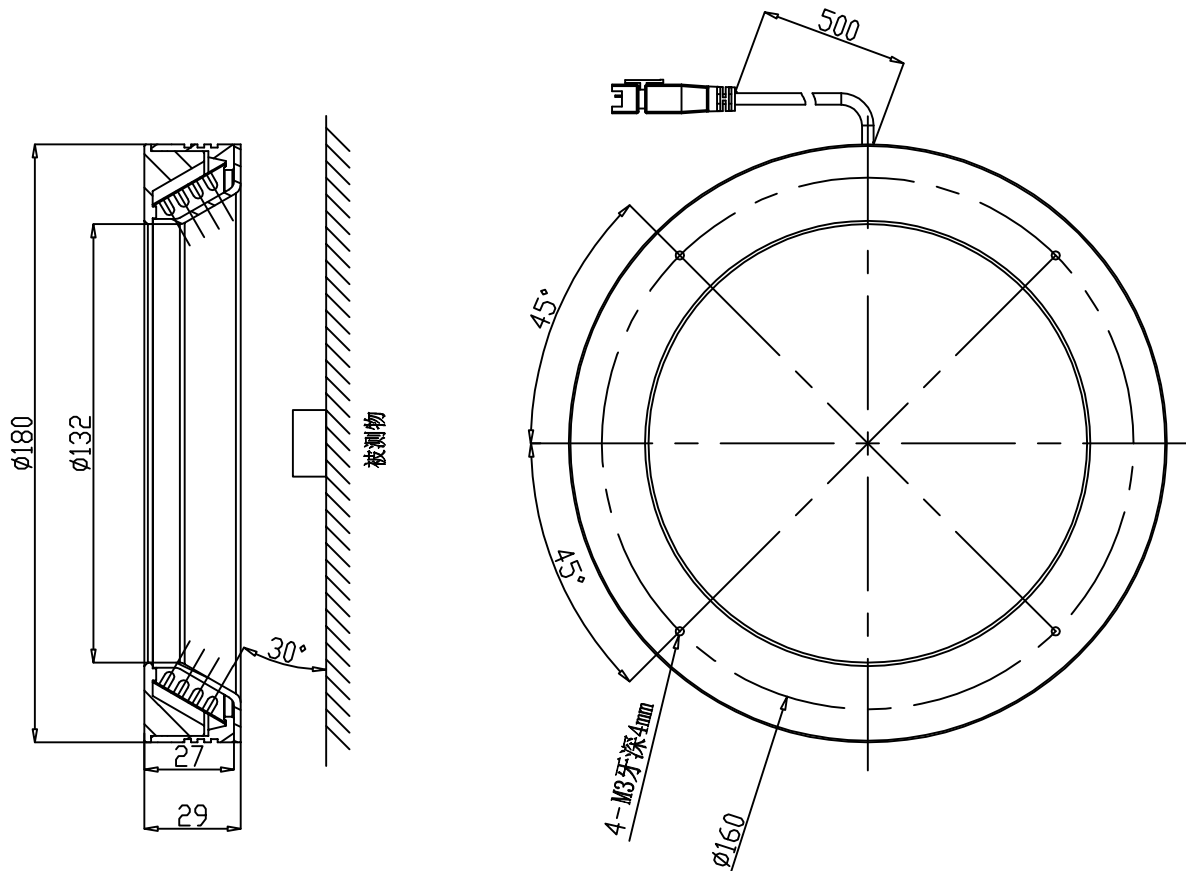


旧图纸是否作废 是

版本	标识	日期	描述	变更人	审核人



被测物

五金件未注公差 按照:GB/T1804-F	视角		共 页, 第 页	图号	图号
塑胶件未注公差 按照:SJ/T10628-1	设计	签名	单位	mm	零件名称
塑胶件防火等级 UL94V-1	审核	日期	比例	1:1	R18030
所有材质符合 RoHS	工艺		材质		料号
	核准		规格		订单
			数量		
			版本		

市场
PE
生产
采购
品质
部门