

旧图纸是否作废 是

版本	标识	日期	描述	变更人	审核人

A

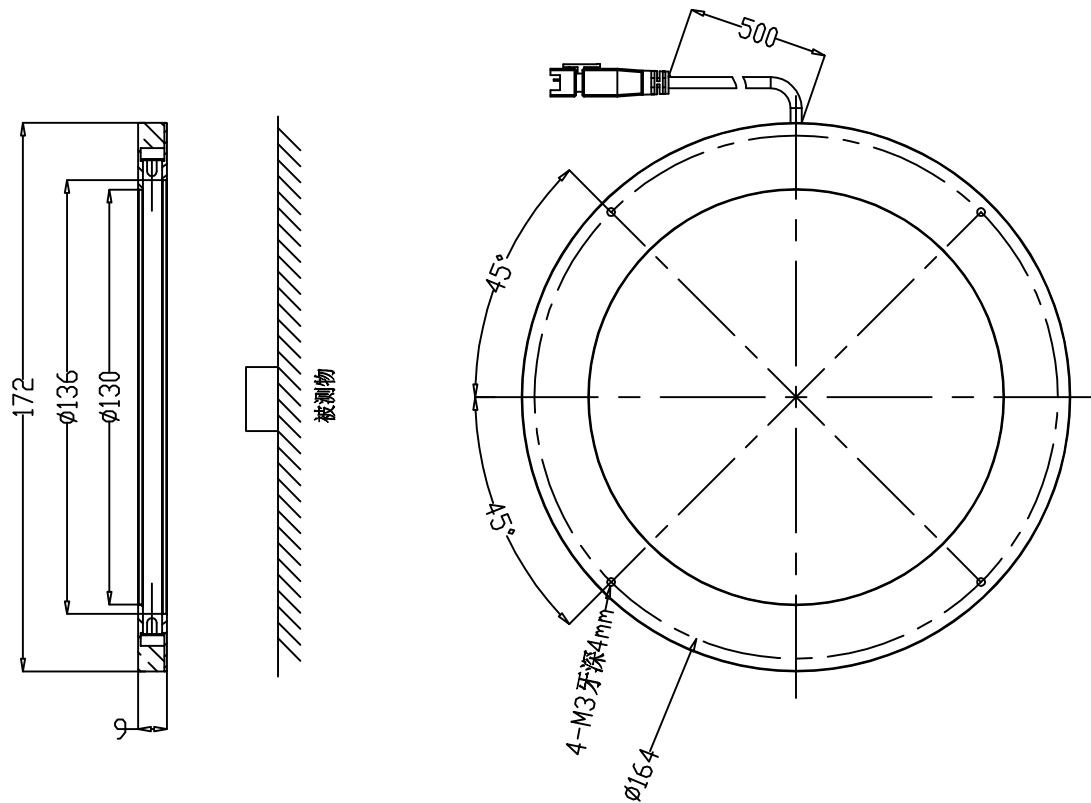
B

C

D

E

F



市场	市场
PE	PE
生产	生产
采购	采购
品质	品质
份数	部门

五金件未注公差 按照:GB/T1804-F	视角		共 共 页 第 第 页		图号	图号
			单位	mm	零件名称	R17200
塑胶件未注公差 按照:SJ/T10628-1	设计	签名	日期	比例		1:1
		审核	工艺	材质		
塑胶件防火等级 UL94V-1	核准		所有材质符合 RoHS	规格		订单
				数量		
				版本		