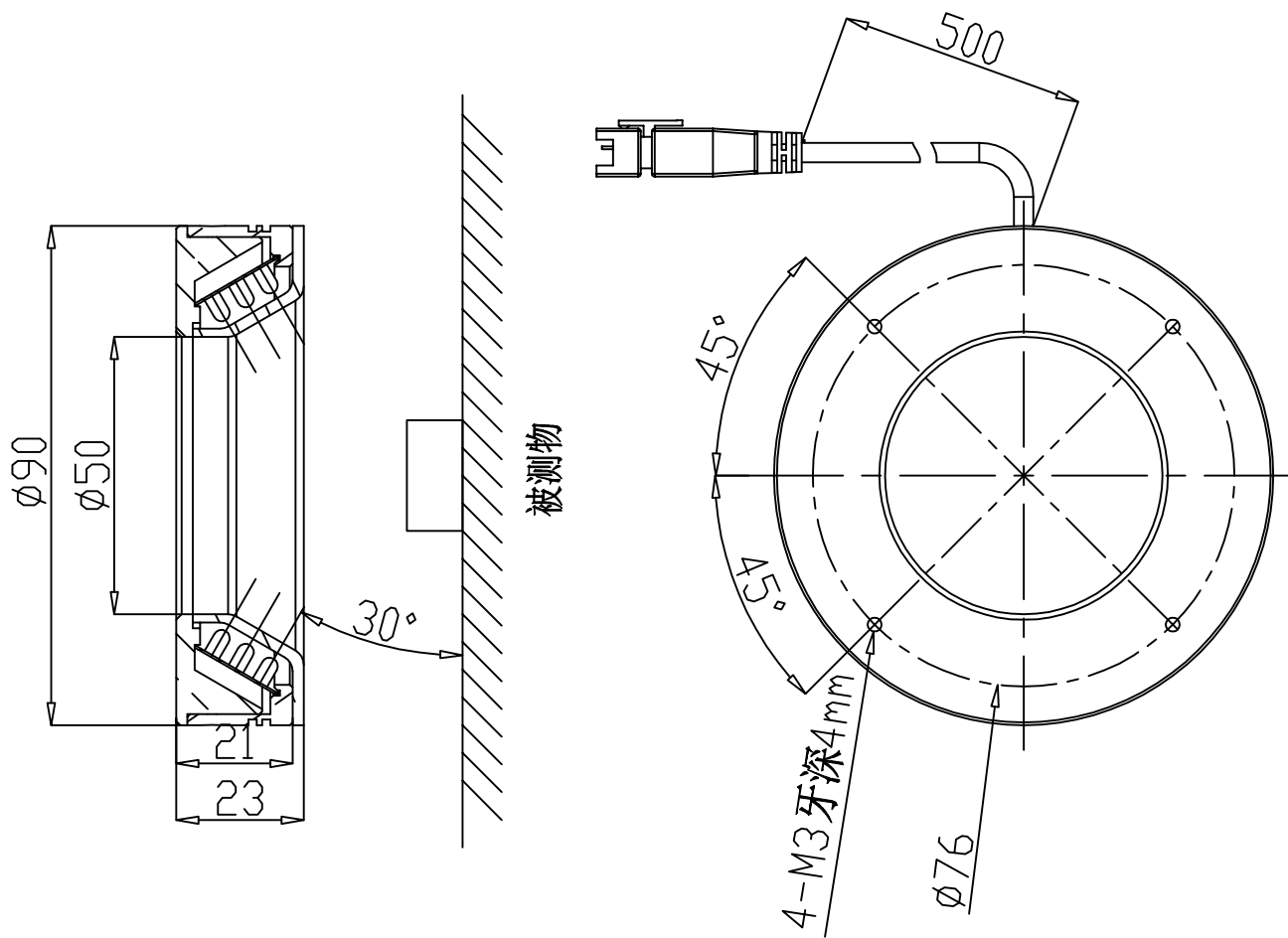


旧图纸是否作废 是

版本	标识	日期	描述	变更人	审核人



被测物

五金件未注公差 按照:GB/T1804-F	视角		共 共 页 第 第 页	图号	图号
			单位	mm	零件名称 R9030
塑胶件未注公差 按照:SJ/T10628-1	设计	签名	日期	比例	
塑胶件防火等级 UL94V-1	审核			材质	料号
				规格	订单
所有材质符合 RoHS	核准			数量	
				版本	

市场 市场
PE PE
生产 生产
采购 采购
品质 品质
份数 部门

A
B
C
D
E
F