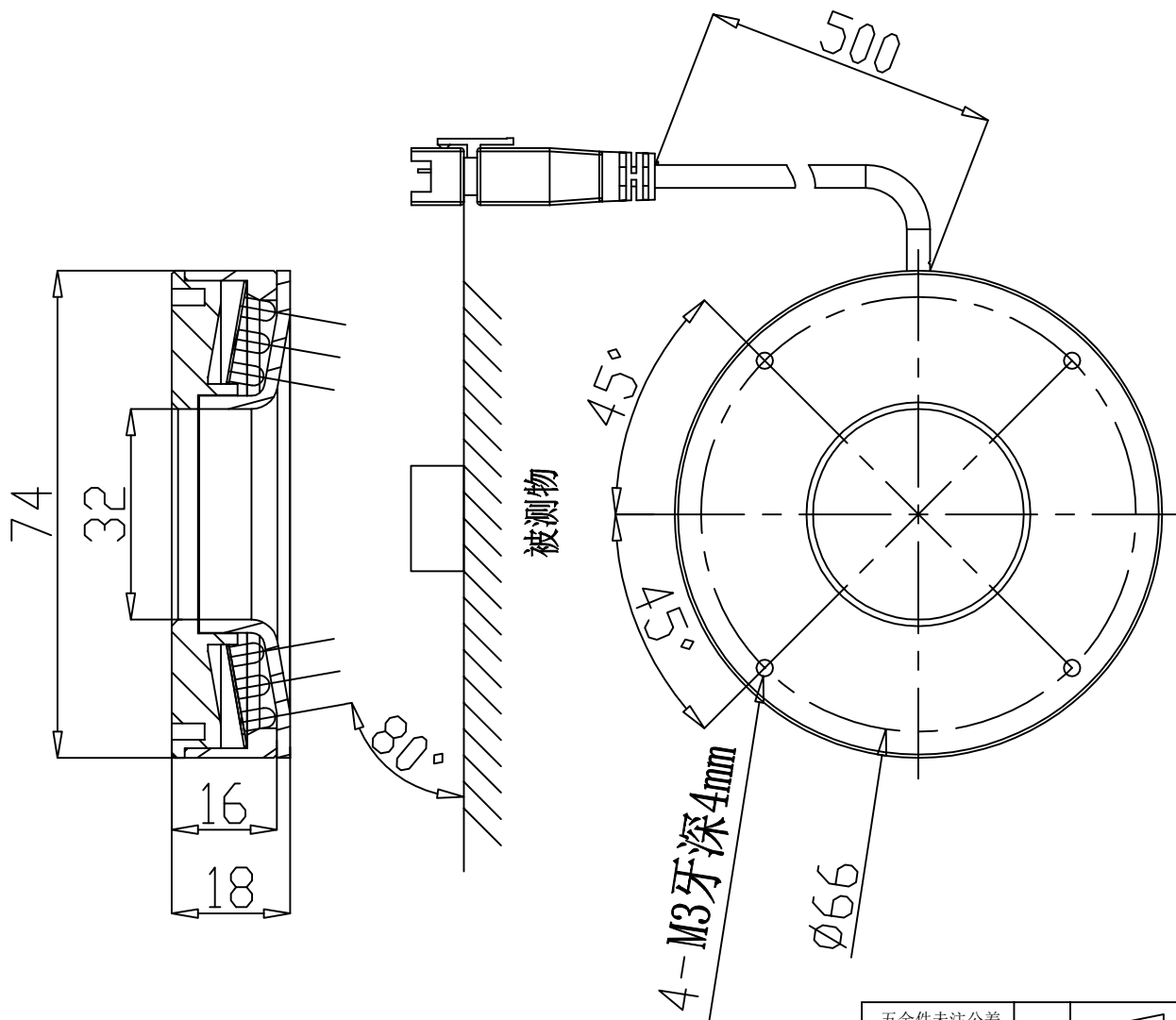


旧图纸是否作废 是

版本	标识	日期	描述	变更人	审核人



市场 市场
PE PE
生产 生产
采购 采购
品质 品质
份数 部门

五金件未注公差 按照:GB/T1804-F	视角		共 共 页 第 第 页	图号	图号
塑胶件未注公差 按照:SJ/T10628-1	设计		单位	mm	零件名称
塑胶件防火等级 UL94V-1	审核	签名	比例	1:1	R7480
所有材质符合 RoHS	核准	日期	材质		料号
			规格		订单
			数量		
			版本		