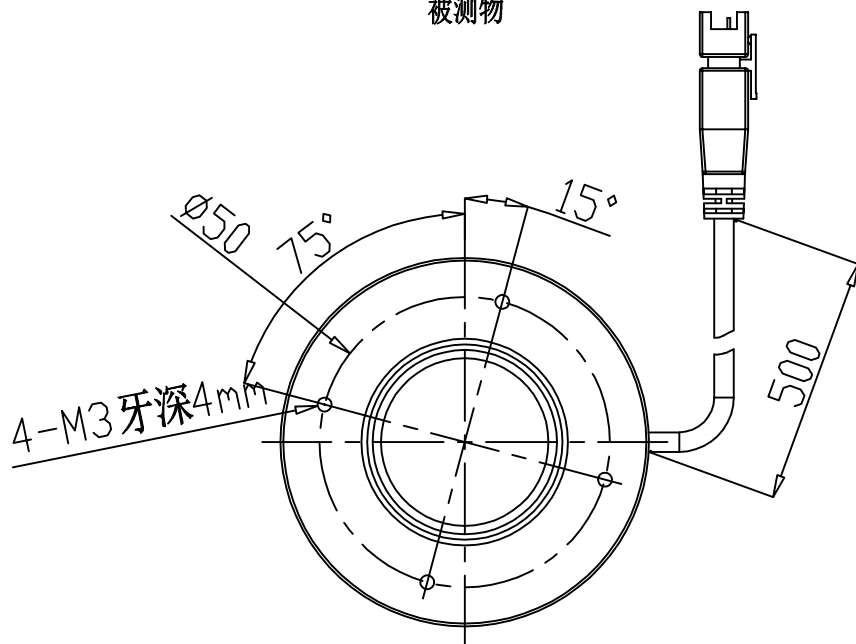
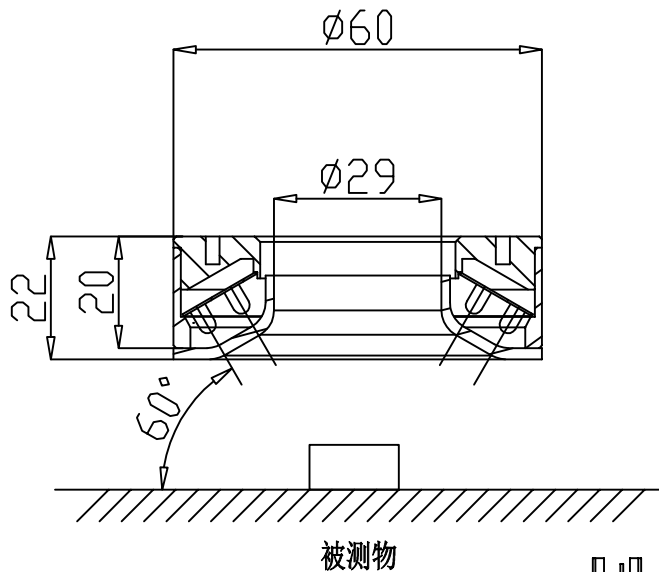


旧图纸是否作废 是

版本	标识	日期	描述	变更人	审核人

A  
B  
C  
D  
E  
F



市场 市场  
PE PE  
生产 生产  
采购 采购  
品质 品质  
份数 部门

五金件未注公差 按照:GB/T1804-F	视角			共 共 页 第 第 页	图号	图号
塑胶件未注公差 按照:SJ/T10628-1	设计	签名	日期	单位 mm	零件名称	R6060
塑胶件防火等级 UL94V-1	审核			比例 1:1	料号	
所有材质符合 RoHS	核准			材质	订单	
				规格		
				数量		
				版本		