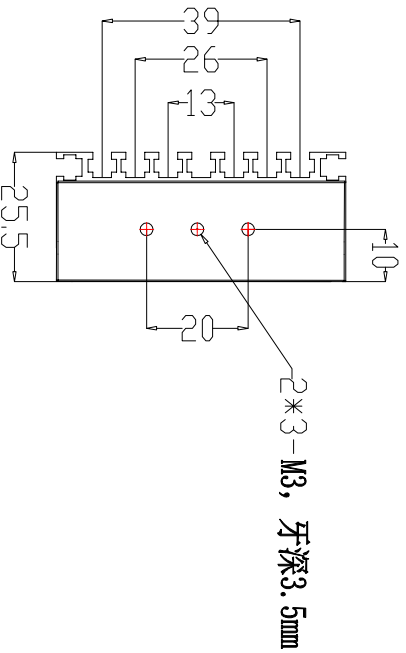
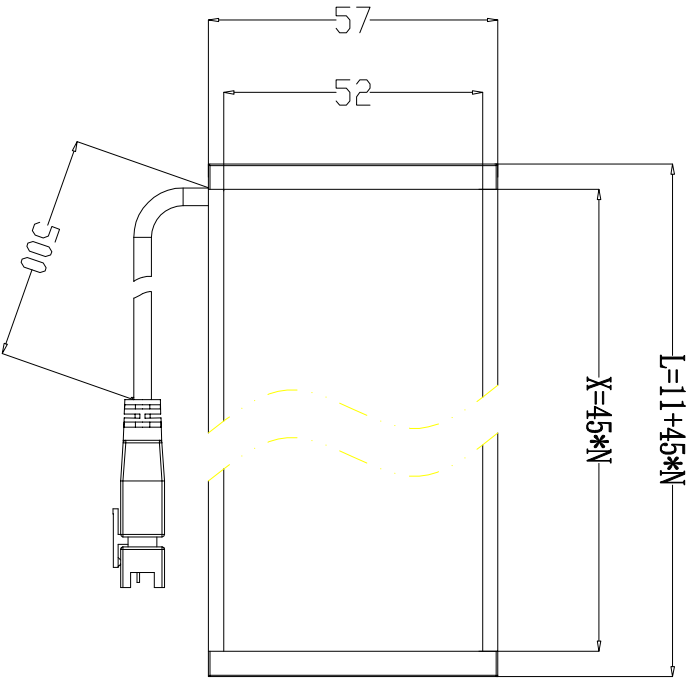


旧图纸是否作废 否

版本	标识	日期	描述	变更人	审核人



五金件未注公差 按照: GB/T1804-F	视角	共	页, 第	页	图号	图号
塑胶件未注公差 按照: SJ/T10628-1	设计	单位	mm	1:1	零件名称	S52
塑胶件防火等级 UL94V-1	审核	材质	规格	数量	料号	
所有材质符合 RoHS	工艺	版本			订单	
	核准					

市场	PE
生产	PE
采购	
品质	
部门	
份数	

1 2 3 4 5 6 7 8