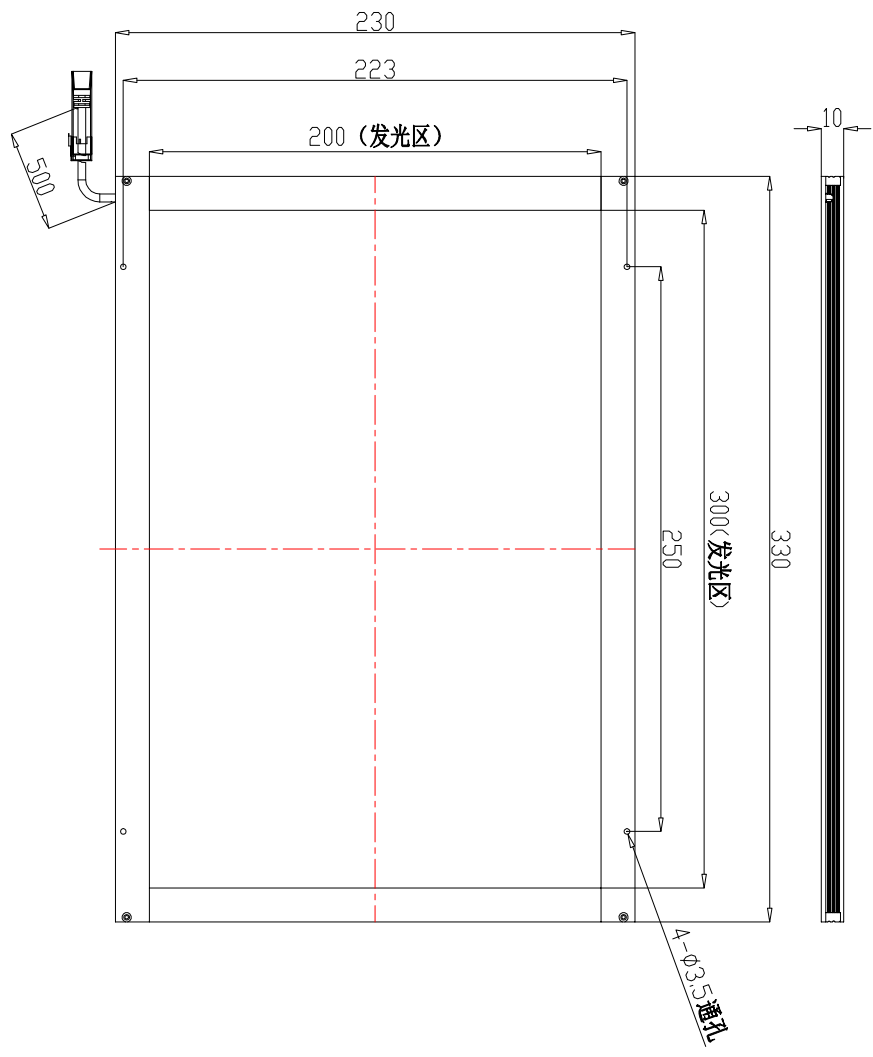


旧图纸是否作废 否

版本 标识 日期 描述 变更人 审核人

市场	生产	采购	品质	份数
市场	生产	采购	品质	
PE	PE			

1	2	3	4	5	6	7	8				
				五金件未注公差 按照:GB/T1804-F	视角			图号	图号		
				塑胶件未注公差 按照: SJ/T110628-1	设计	签名	日期	单位	mm	零件名称	L1-PS300X200
				塑胶件防火等级 UL94V-1							
				所有材质符合 RoHS	工艺		规格	数量		订单	
					核准		版本				