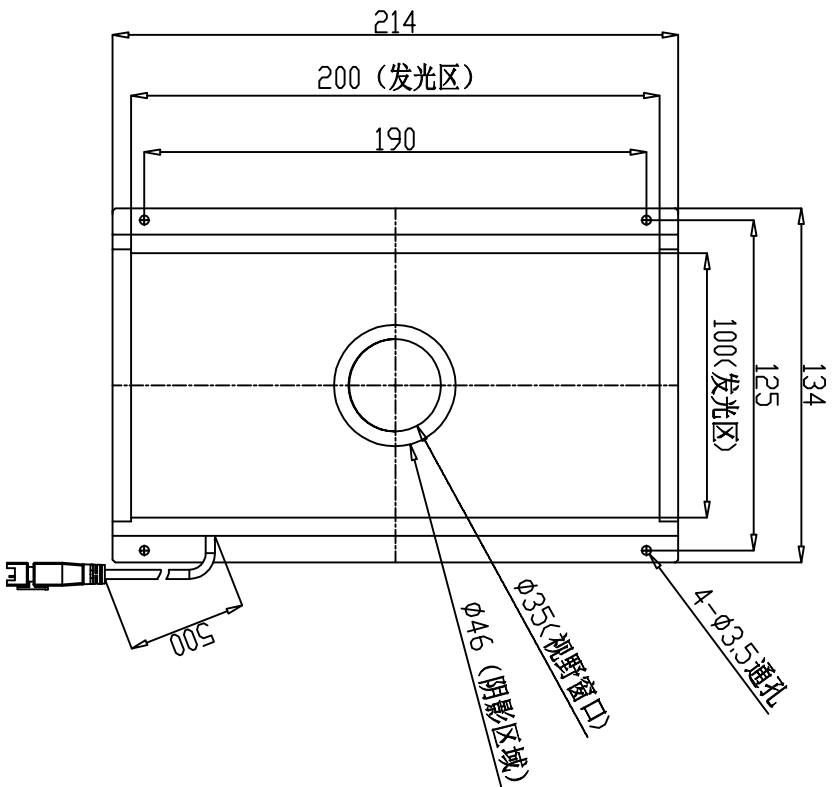
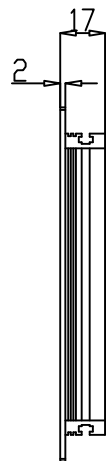


旧图纸是否作废 否

版本	标识	日期	描述	变更人	审核人



市场	生产	采购	品质	份数
PE	PE	PE	PE	PE
市场	生产	采购	品质	份数
PE	PE	PE	PE	PE

五金件未注公差 按照:GB/T1804-F	视角	共	页, 第	页	图号	图号
塑胶件未注公差 按照: SJ/T110628-1	设计	单位	mm		零件名称	PG200100K35
塑胶件防火等级 UL94V-1	审核	比例	1:1		料号	
所有材质符合 RoHS	工艺	材料			订单	
	核准	规格				
		数量				
		版本				

1 2 3 4 5 6 7 8