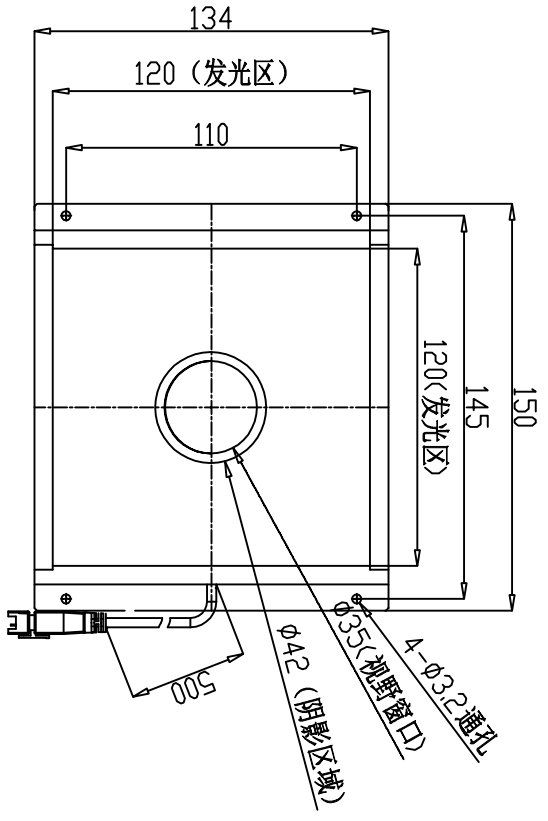
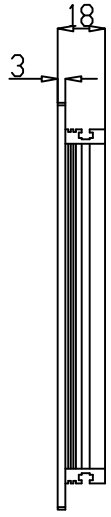


旧图纸是否作废

否

版本	标识	日期	描述	变更人	审核人



市场	市场
PE	PE
生产	生产
采购	采购
品质	品质
份数	部门

1	2	3	4	5	6	7	8
---	---	---	---	---	---	---	---

五金件未注公差 按照: GB/T1804-F	视角	共	页, 第	页	图号	图号
塑胶件未注公差 按照: SJ/T110628-1	设计	单位	mm		零件名称	PG120120-K35
塑胶件防火等级 UL94V-1	审核	比例	1:1		料号	
所有材质符合 RoHS	工艺	材质			订单	
	核准	规格				
		数量				
		版本				