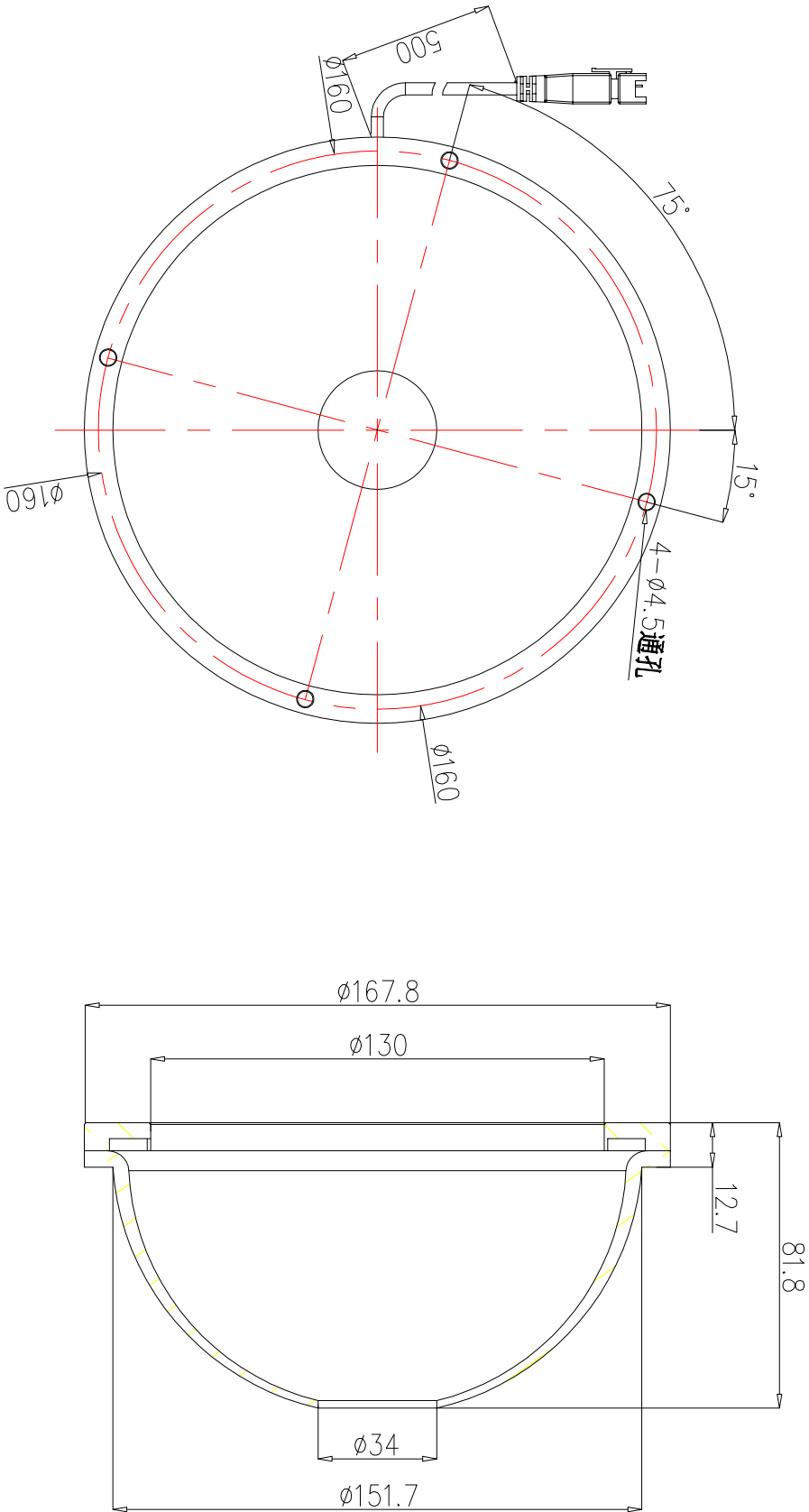


旧图纸是否作废 是

版本	标识	日期	描述	变更人	审核人



五金件未注公差 按照: GB/T1804-F	视角	共 共页第页		图号	图号
塑胶件未注公差 按照: SJ/T10628-1	设计	单位	mm	零件名称	H150
塑胶件防火等级 UL94V-1	审核	比例	1:1	料号	
所有材料符合 RoHS	工艺	规格		订单	
	核准	数量			
		版本			

市场	PE
生产	PE
采购	
品质	
份数	

1 2 3 4 5 6 7 8