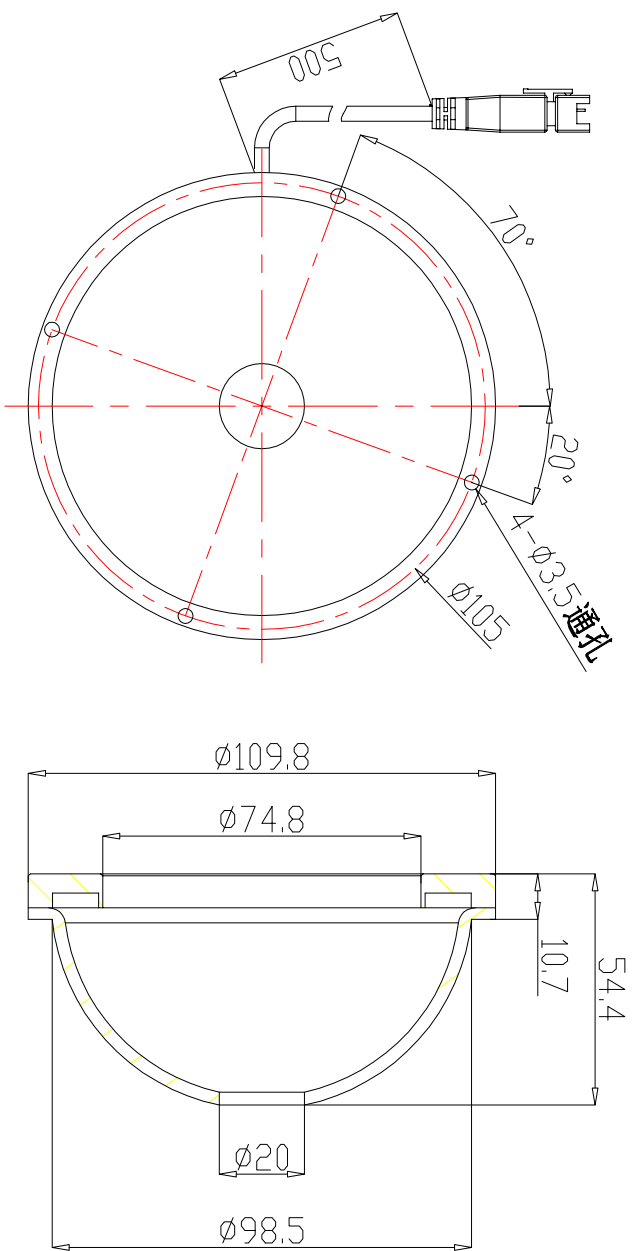


旧图纸是否作废
是

版本	标识	日期	描述	变更人	审核人



五金件未注公差 按照: GB/T1804-F	视角	共 共 页 第 页		图号	图号
塑胶件未注公差 按照: SJ/T10628-1	签名 日期	单位	比例	材料	零件名称
塑胶件防火等级 UL94V-1		mm			
所有材料符合 RoHS	设计	规格	数量	版本	订单
	审核				
	工艺				
	核准				

市场	PE
生产	PE
采购	
品质	
品质	
部门	
份数	

1 2 3 4 5 6 7 8