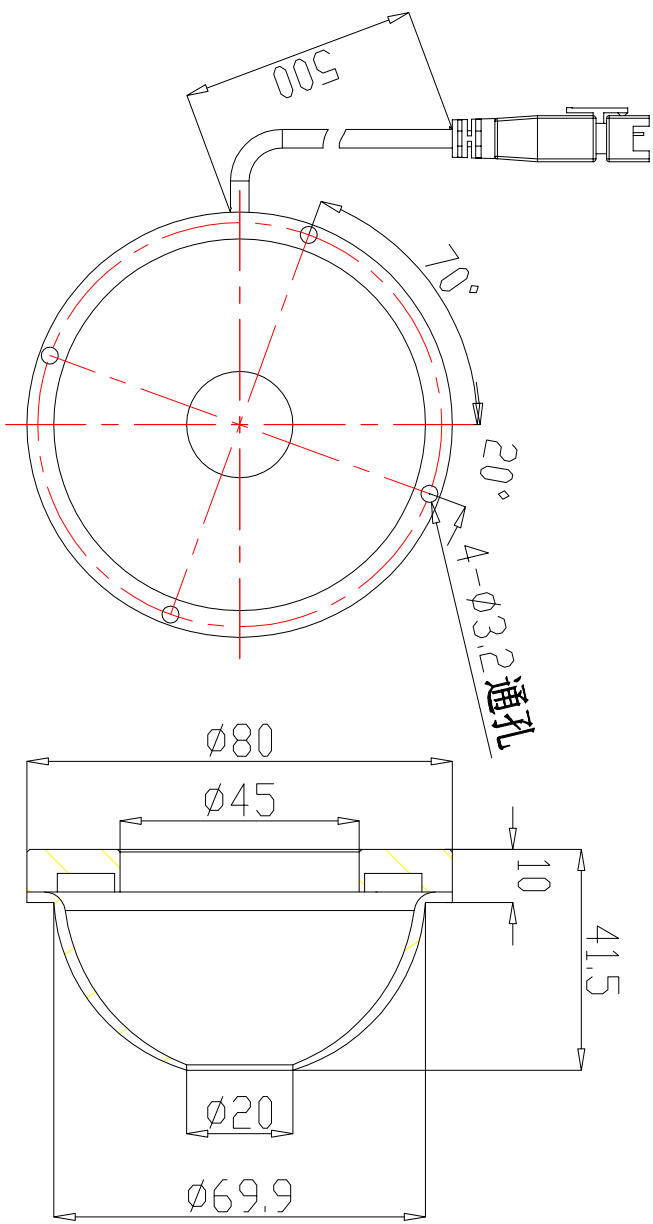


旧图纸是否作废 是

版本	标识	日期	描述	变更人	审核人



五金件未注公差 按照: GB/T1804-F		视角		共 页 第 页		图号		图号	
塑胶件未注公差 按照: SJ/T10628-1		设计		比例		名称		H70	
塑胶件防火等级 UL94V-1		审核		规格		料号			
所有材料符合 RoHS		工艺		数量		订单			
核准		日期		版本					
签名		日期							

市场	PE	生产	PE
市场	PE	生产	PE
采购	品质	采购	品质
份数	部门		

1 2 3 4 5 6 7 8