

旧图纸是否作废

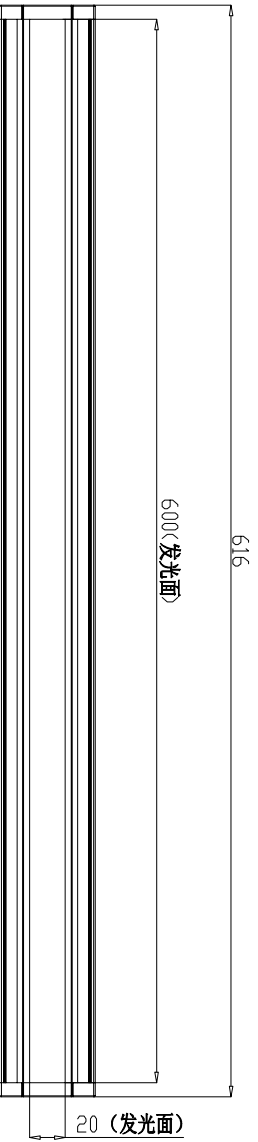
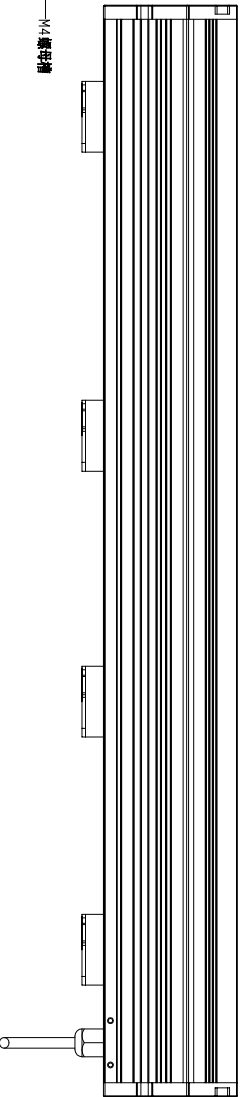
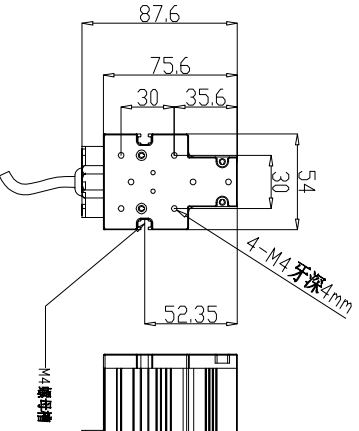
是

版本 标识 日期

描述

变更人 审核人

|  |  |  |  |  |  |  |  |  |  |
|--|--|--|--|--|--|--|--|--|--|
|  |  |  |  |  |  |  |  |  |  |
|  |  |  |  |  |  |  |  |  |  |
|  |  |  |  |  |  |  |  |  |  |
|  |  |  |  |  |  |  |  |  |  |



|    |  |
|----|--|
| 市场 |  |
| PE |  |
| 生产 |  |
| 采购 |  |
| 品质 |  |
| 部门 |  |

|                             |    |    |      |   |      |        |
|-----------------------------|----|----|------|---|------|--------|
| 五金件未注公差<br>按照: GB/T1804-F   | 视角 | 共  | 页, 第 | 页 | 图号   | 图号     |
| 塑胶件未注公差<br>按照: SJ/T110628-1 | 设计 | 单位 | mm   |   | 零件名称 | LSH600 |
| 塑胶件防火等级<br>UL94V-1          | 审核 | 比例 | 1:1  |   | 料号   |        |
| 所有材质符合 RoHS                 | 工艺 | 规格 |      |   | 订单   |        |
|                             | 核准 | 数量 |      |   |      |        |
|                             |    | 版本 |      |   |      |        |

1 2 3 4 5 6 7 8