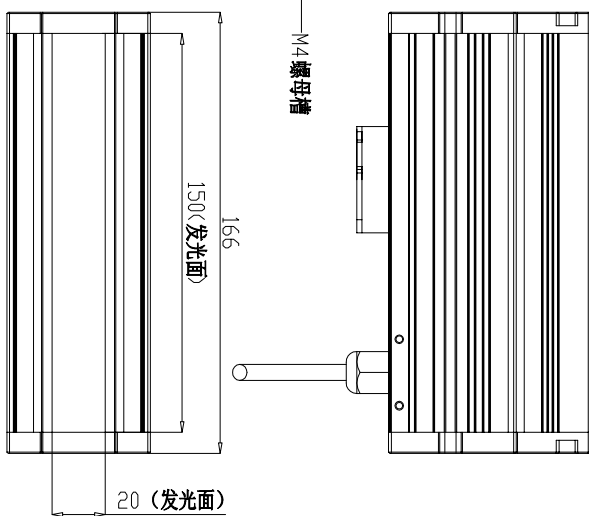
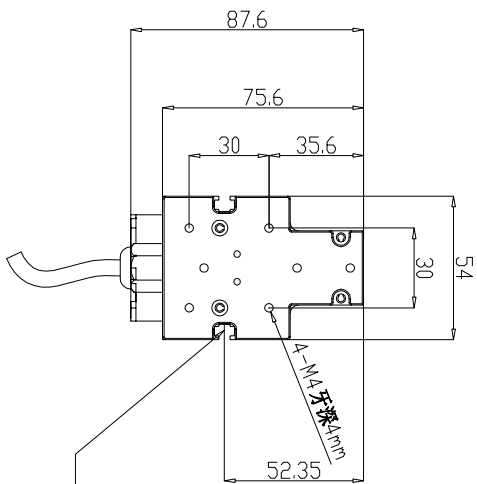


旧图纸是否作废

是

版本	标识	日期	描述	变更人	审核人



五金件未注公差 按照: GB/T1804-F	视角		共	页, 第	页	图号	图号
塑胶件未注公差 按照: SJ/T110628-1	设计	签名	单位	mm		零件名称	LSH150
塑胶件防火等级 UL94V-1	审核	日期	比例	1:1		料号	
所有材质符合 RoHS	工艺		材质			订单	
	核准		规格				
			数量				
			版本				

市场
PE
生产
采购
品质
部门

1 2 3 4 5 6 7 8