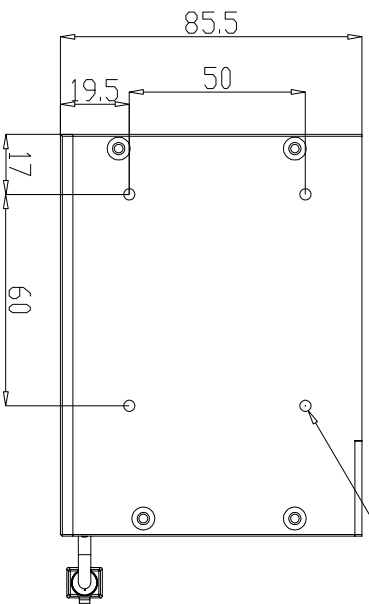
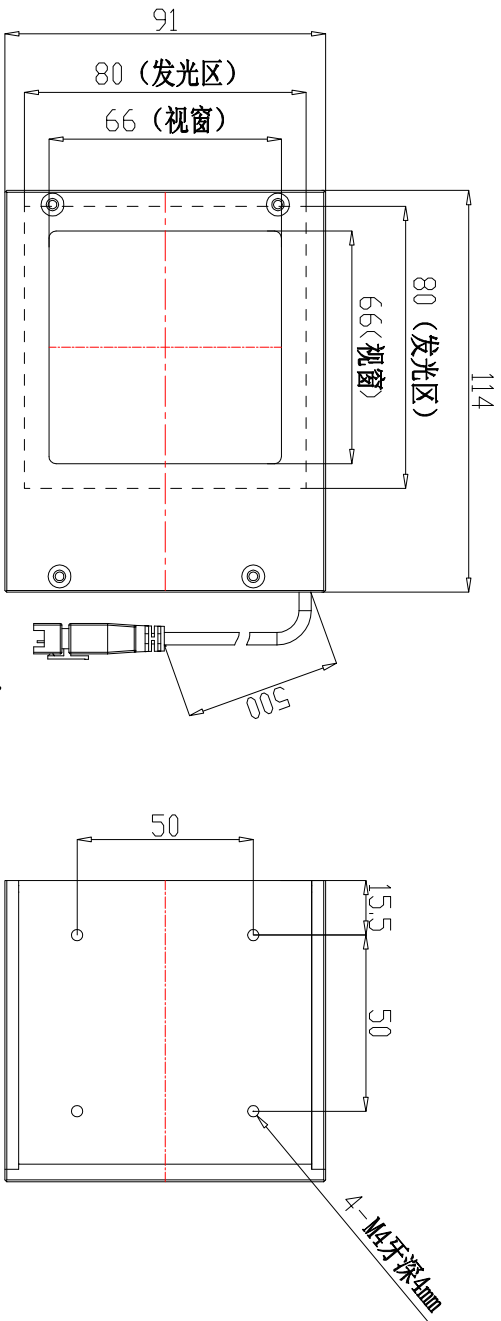


旧图纸是否作废 否

版本	标识	日期	描述	变更人	审核人



五金件未注公差 按照: GB/T1804-F		视角		共	页, 第	页	图号	图号
塑胶件未注公差 按照: SJ/T10628-1		设计	签名	日期	单位	mm	零件名称	C80
塑胶件防火等级 UL94V-1								
所有材料符合 RoHS		工艺			材质		订单	
		核准			规格			
					数量			
					版本			

市场	PE
生产	PE
采购	
品质	
份数	
部门	

1 2 3 4 5 6 7 8