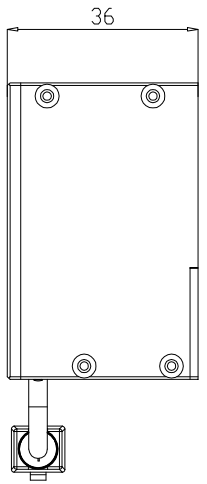
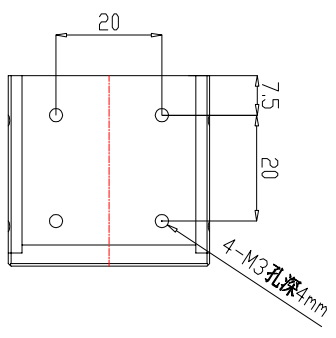
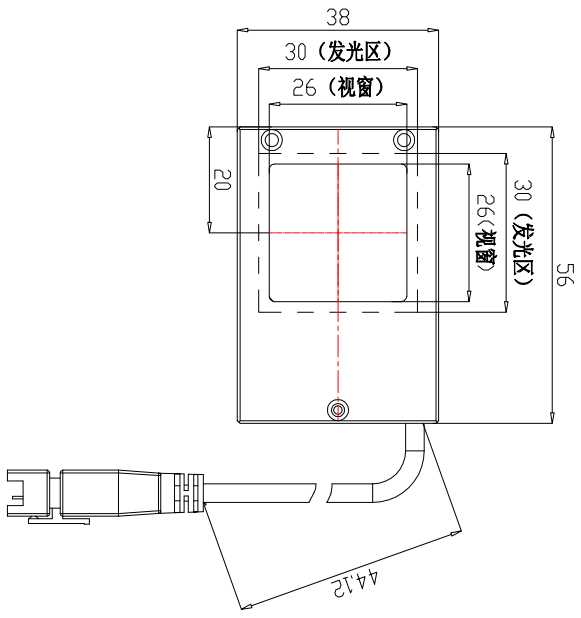


旧图纸是否作废 否

版本	标识	日期	描述	变更人	审核人



市场	PE
生产	PE
采购	
品质	
部门	
份数	

五金件未注公差 按照:GB/T1804-F	视角		共	页, 第	页	图号	图号
塑胶件未注公差 按照: SJ/T10628-1			单位	mm		零件名称	C30
塑胶件防火等级 UL94V-1	设计		比例	1:1		料号	
所有材质符合 RoHS	审核		材质			订单	
	工艺		规格				
	核准		数量				
			版本				

1 2 3 4 5 6 7 8