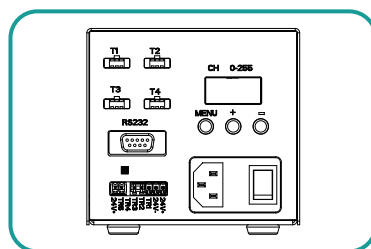
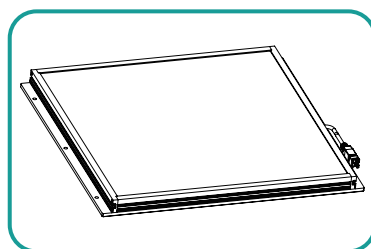
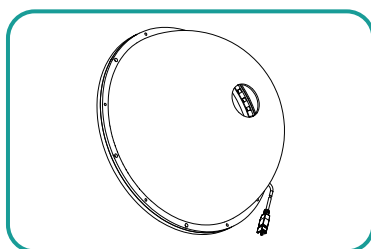
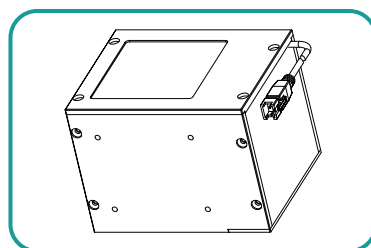
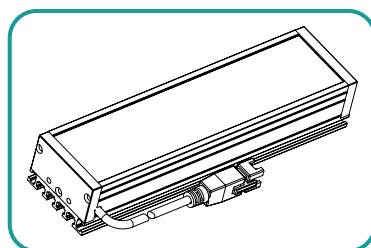
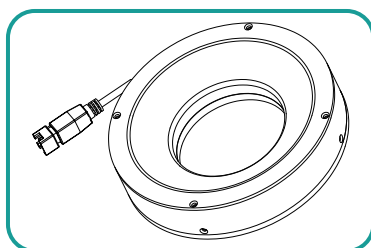


# LISHWEI

## 东莞市立实为技术有限公司

Dongguan Lishiwei Technology Limited



# 2023

第1期

——工业视觉光源产品手册——

—— 致力于成为工业视觉领域  
“时效性最优”的光源方案服务商

# 前言

东莞市立实为技术有限公司，“立实为”的初心是“立志在实体经济有所作为”。实体经济是民生之本，更是祖国繁荣的基石，我们感慨科技飞速发展，与此同时也在进口替代的洪流中不断被刺痛、被鼓舞，我们要做国家科技进步的骑兵连，誓死捍卫祖国的科技荣誉。2022年4月，一群愿意干实事的年轻人带着梦想启航！

我们聚焦于光学技术开发与应用场景，深耕于机器视觉与光学领域，致力于为实体经济机器视觉应用提供优质的成像解决方案，并与从事机器视觉软件系统开发和应用的合作伙伴一同提升制造业的生产效率、智能化程度，以及产品质量。

我们的产品与成像解决方案主体应用于半导体、TP、汽车、手机、锂电、光伏、玻璃、金属、医药、食品等行业，与机器视觉相关联的场景都会被我们重视。

**核心价值观：**以客户为中心，尊重时效，体现专业

**使命：**立志在实体经济有所作为

**愿景：**致力于成为工业视觉领域“时效性最优”的光源方案服务商

# 产品目录 | CONTENTS

产品服务客户，质量塑造品牌

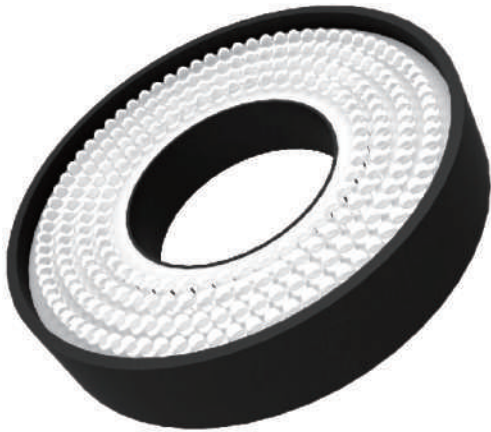
products serves customers, quality builds brand

CONTENTS

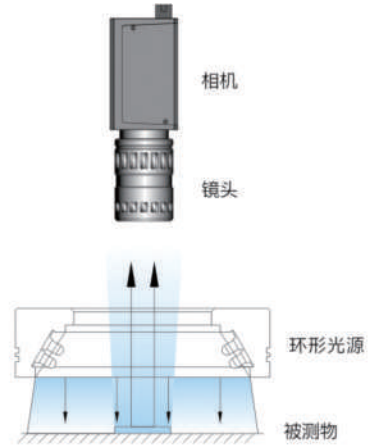
环形光源 .....	01-06
环形无影光源 .....	07-09
条形光源 .....	10-13
同轴光源 .....	14-17
底部面光源 .....	18-21
底部开孔面光源 .....	22-24
侧部面光源 .....	25-27
侧部开孔面光源 .....	28-30
圆顶光源 .....	31-33
AOI光源 .....	34-35
模拟控制器 .....	36-37
数字控制器 .....	38-39



# 环形光源



## 打光示例



## 产品简介

环形光源由高密度 LED 经结构优化设计阵列而成，性能稳定，亮度高，安装方便。以不同照射角度，不同颜色组合直接照射在被测物上，可避免照射阴影现象，突显成像特征，也可结合漫射板使用，使光线更为均匀，柔和

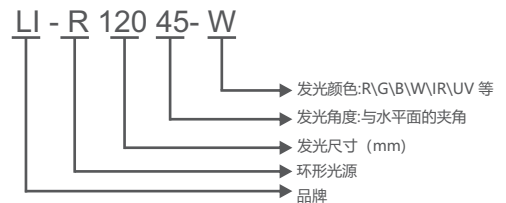
## 产品特点

- ◆ 高密度 LED 阵列，高亮度。
- ◆ 结构紧凑设计，节省安装空间。
- ◆ 标配漫射板，使光线均匀扩散。
- ◆ 独特的散热构造，提高光源稳定性。

## 应用范围

- ◆ 字符识别
- ◆ 金属表面的刻印
- ◆ 外观检测
- ◆ 边缘提取
- ◆ 各种损伤与缺陷检测
- ◆ 丝印检测
- ◆ 条码读取基板上的零件检测
- ◆ 颜色识别检测

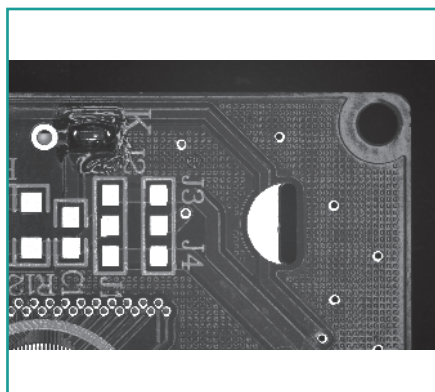
## 命名规则



## 命名规则

波长/颜色	红色	620-630nm	红外	850-940nm
	蓝色	465-475nm	紫外	365-375nm
	白色	6000-7000k	绿色	520-530nm
使用环境	温度: 0-40℃ 湿度: 20-85%RH(非凝结)			
保存环境	温度: -20-60℃ 湿度: 20-85%RH(非凝结)			
可选配件	光源延长线 (1/2/3/5/10米长度, 普通/高柔延长线)			
适配控制器	模拟控制器或数字控制器			
使用寿命	环境为25℃时, 红色以50%照度连续工作60000小时, 衰减量为50%			
	环境为25℃时, 白色以50%照度连续工作30000小时, 衰减量为50%			
品质保证	立实为产品自出货日起一年, 非人为原因发生故障, 免费提供维修或换修服务			

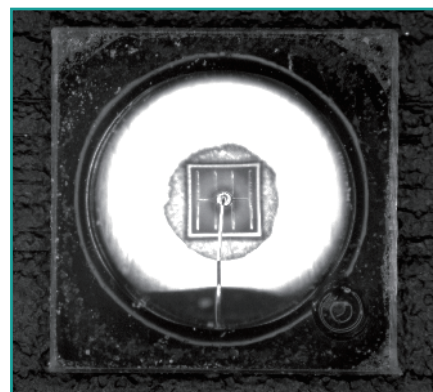
# 展示案例



Mark点定位



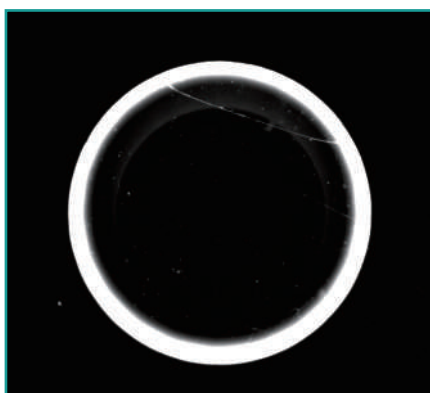
表面缺陷检测



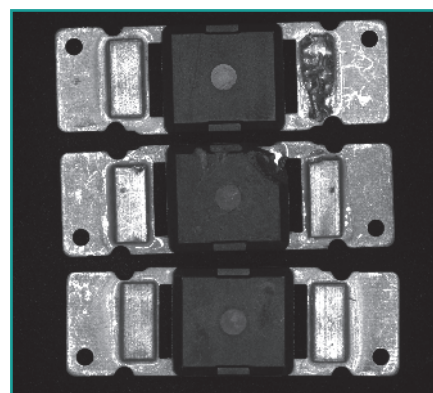
灯珠芯片识别



尖角缺陷检测



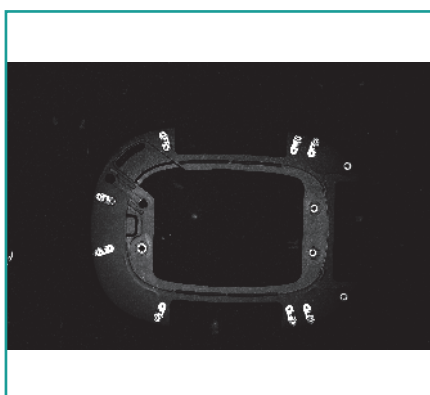
镜面划伤检测



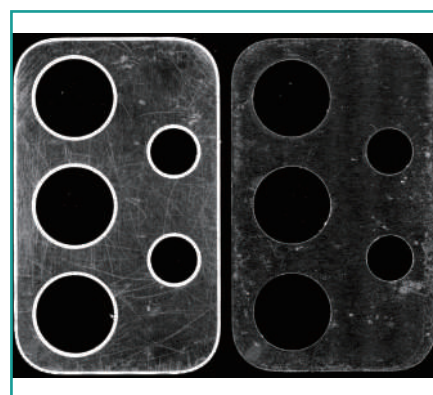
缺陷检测



扫码识别



鼠标针脚有无定位



正反区分

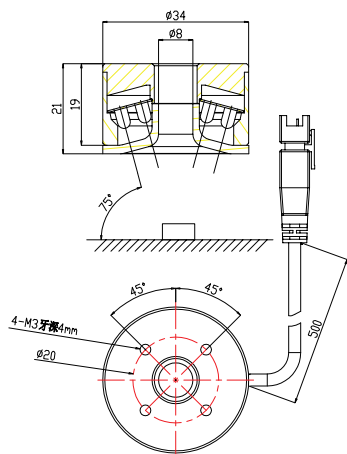
# 型号规格参数

序号	型号	颜色	功率(W)		电压(V)	推荐控制器
			R	G\B\W		
1	LI-R3475-R\G\B\W	● ● ● ○	1.2	2	24	LI-LAC\LI-LDC
2	LI-R5260-R\G\B\W	● ● ● ○	2.4	3.6	24	LI-LAC\LI-LDC
3	LI-R5390-R\G\B\W	● ● ● ○	2	3.2	24	LI-LAC\LI-LDC
4	LI-R6000-R\G\B\W	● ● ● ○	1.2	2	24	LI-LAC\LI-LDC
5	LI-R7490-R\G\B\W	● ● ● ○	4.8	7.1	24	LI-LAC\LI-LDC
6	LI-R7460-R\G\B\W	● ● ● ○	4.8	7.1	24	LI-LAC\LI-LDC
7	LI-R9030-R\G\B\W	● ● ● ○	6.3	9.5	24	LI-LAC\LI-LDC
8	LI-R9045-R\G\B\W	● ● ● ○	7.1	12	24	LI-LAC\LI-LDC
9	LI-R9090-R\G\B\W	● ● ● ○	8	12.5	24	LI-LAC\LI-LDC
10	LI-R9600-R\G\B\W	● ● ● ○	2.4	3.6	24	LI-LAC\LI-LDC
11	LI-R10090-R\G\B\W	● ● ● ○	8.3	14	24	LI-LAC\LI-LDC
12	LI-R12030-R\G\B\W	● ● ● ○	8.3	14	24	LI-LAC\LI-LDC
13	LI-R12045-R\G\B\W	● ● ● ○	11	17	24	LI-LAC\LI-LDC
14	LI-R12060-R\G\B\W	● ● ● ○	11	17	24	LI-LAC\LI-LDC
15	LI-R12090-R\G\B\W	● ● ● ○	8.7	13	24	LI-LAC\LI-LDC
16	LI-R15030-R\G\B\W	● ● ● ○	13.4	20	24	LI-LAC\LI-LDC
17	LI-R15045-R\G\B\W	● ● ● ○	14	20	24	LI-LAC\LI-LDC
18	LI-R15060-R\G\B\W	● ● ● ○	11	16	24	LI-LAC\LI-LDC
19	LI-R15090-R\G\B\W	● ● ● ○	26	37	24	LI-LAC\LI-LDC
20	LI-R17200-R\G\B\W	● ● ● ○	4.8	6.3	24	LI-LAC\LI-LDC
21	LI-R18030-R\G\B\W	● ● ● ○	24	26	24	LI-LAC\LI-LDC
22	LI-R18060-R\G\B\W	● ● ● ○	18	26	24	LI-LAC\LI-LDC
23	LI-R18090-R\G\B\W	● ● ● ○	16	23	24	LI-LAC\LI-LDC

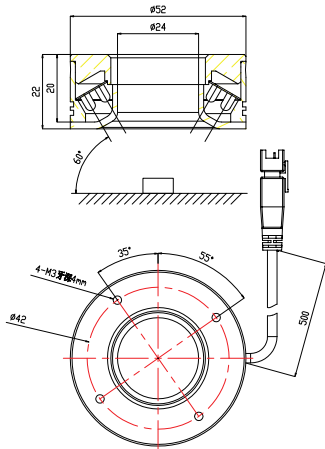
注：由于产品型号较多，不能一一列出，可咨询销售人员，可自由定制尺寸及颜色。

# 产品尺寸图 (mm)

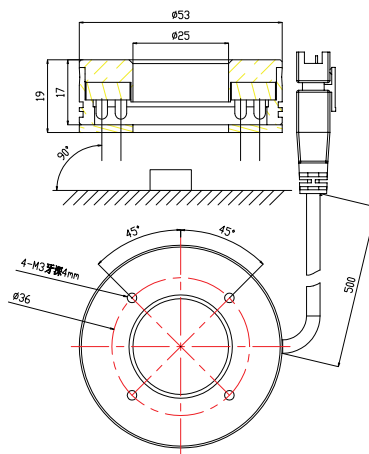
LI-R3475



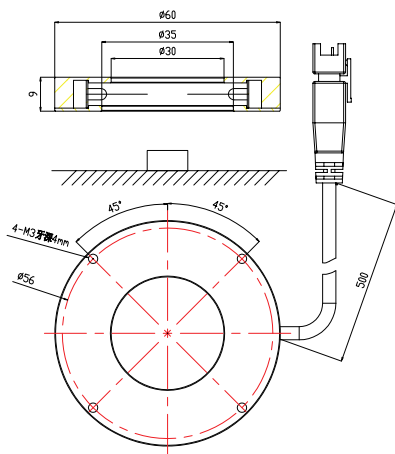
LI-R5260



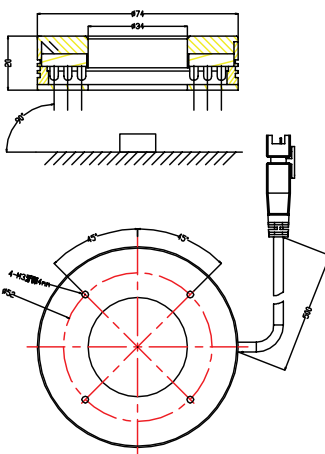
LI-R5390



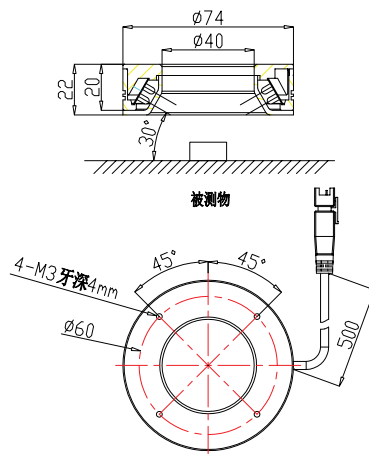
LI-R6000



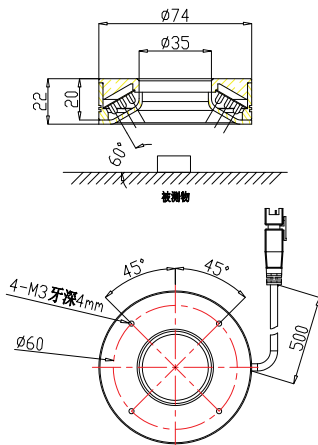
LI-R7490



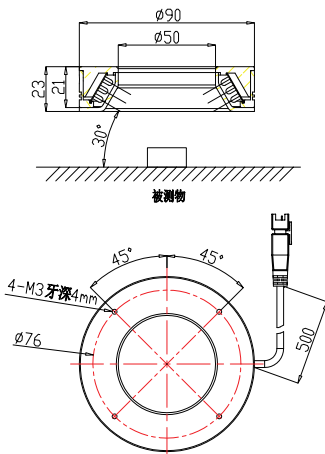
LI-R7430



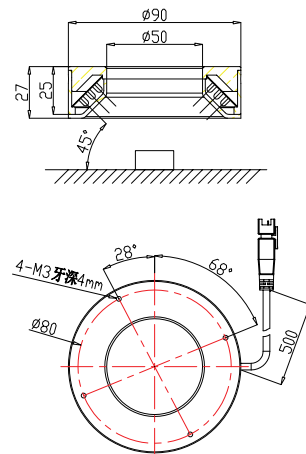
LI-R7460



LI-R9030

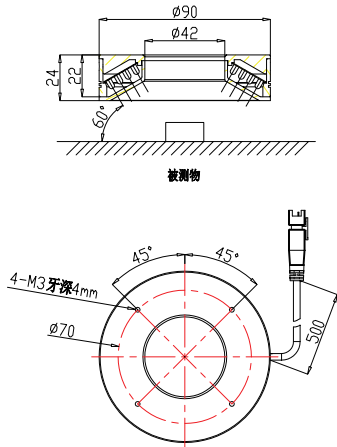


LI-R9045

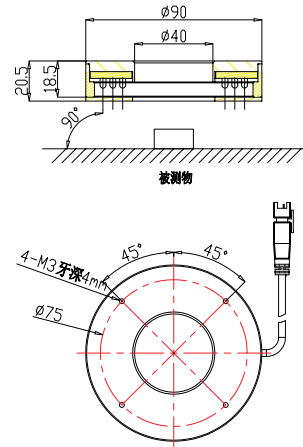


# 产品尺寸图 (mm)

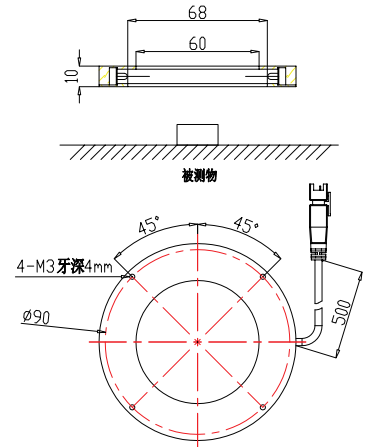
LI-R9060



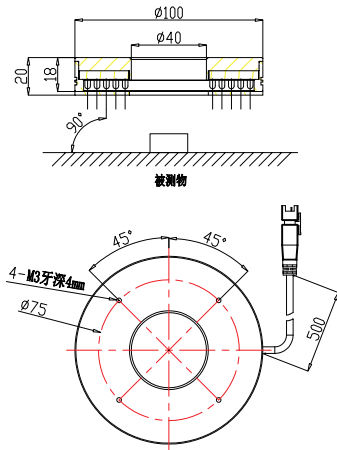
LI-R9090



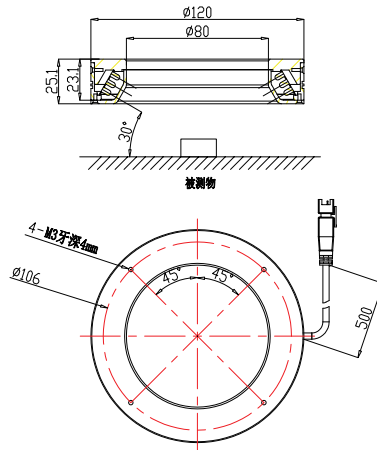
LI-R9600



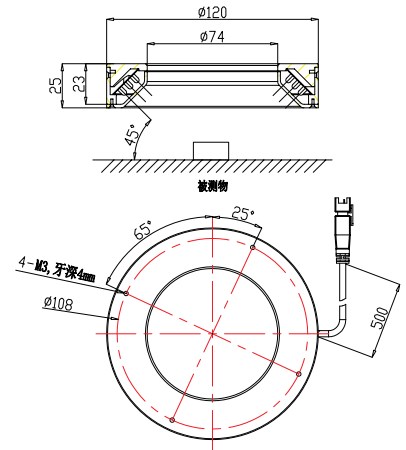
LI-R10090



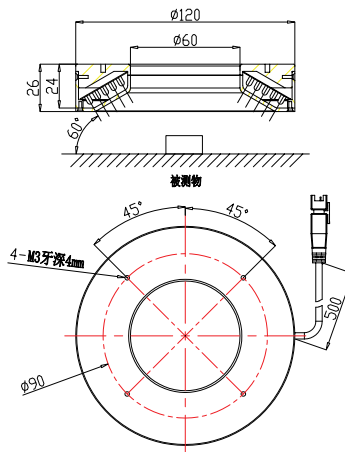
LI-R12030



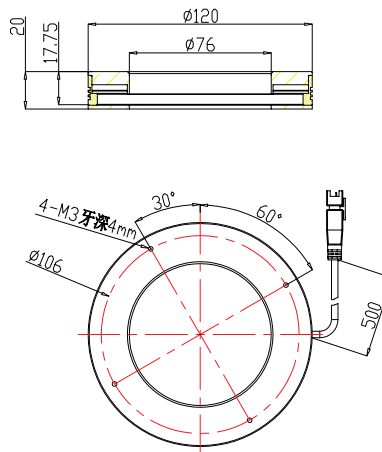
LI-R12045



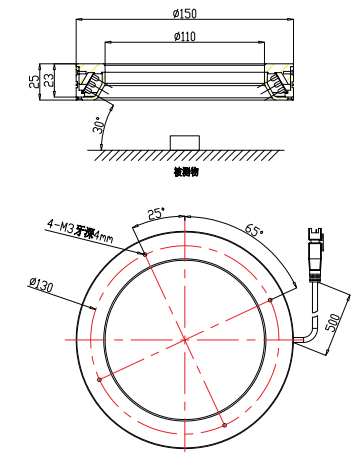
LI-R12060



LI-R12090

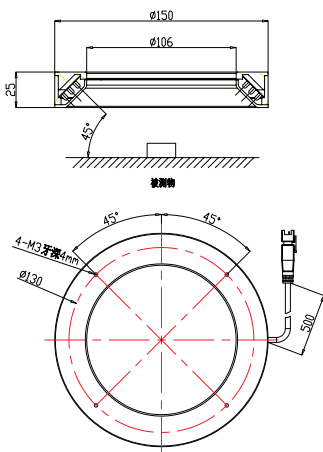


LI-R15030

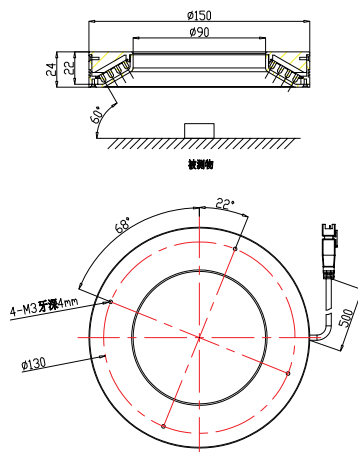


# 产品尺寸图 (mm)

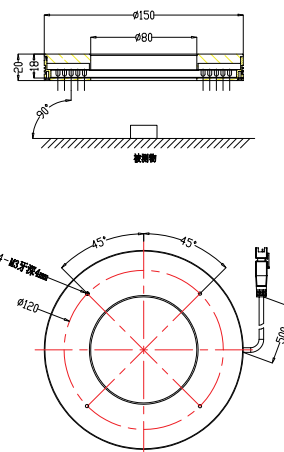
LI-R15045



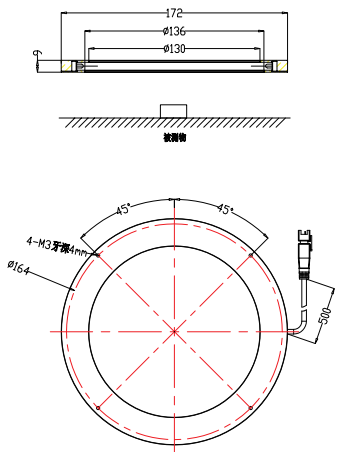
LI-R15060



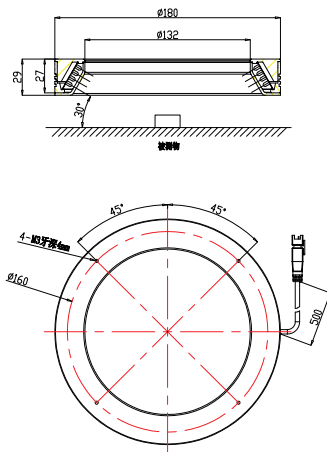
LI-R15090



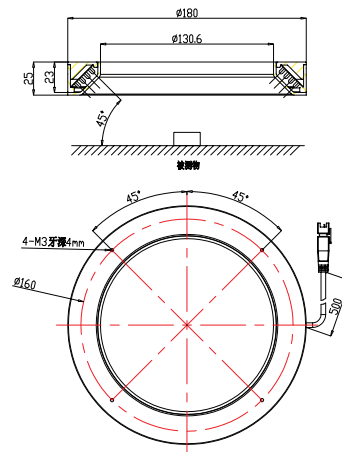
LI-R17200



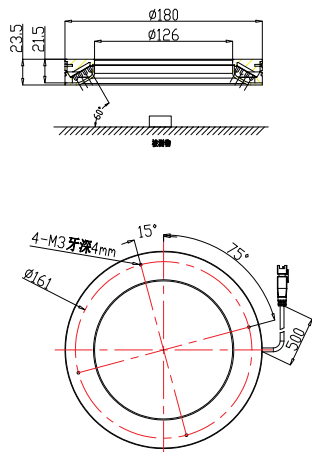
LI-R18030



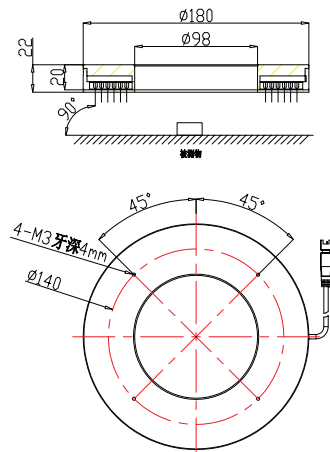
R180-45



LI-R18060

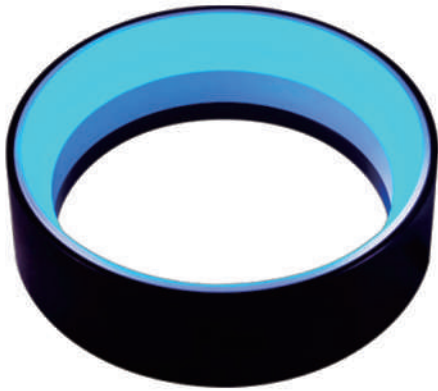


LI-R18090

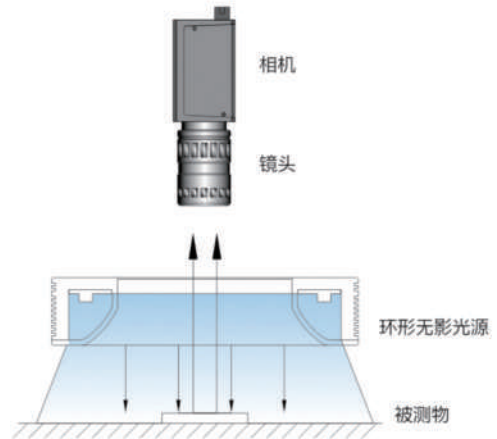




# 环形无影光源



## 打光示例



## 产品简介

环形无影光源的 LED 颗粒具有独特的结构阵列，LED 光经过特殊的漫射导光板后，在光源中心正下方形成一片均匀的照明区域，并具有类似于圆顶无影灯照射效果，不同的工作高度能形成不同的光照环境，针对不同产品的检测类型使用。

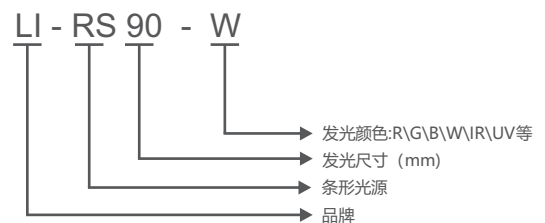
## 产品特点

- ◆ 采用特殊漫射板，无灯珠干扰
- ◆ 高低工作距离都可以使用
- ◆ 发光角度广，均匀性高

## 应用范围

- ◆ 检测高反光单不平整的表面划痕、缺陷检测
- ◆ 饮料瓶盖表面的脏污检测
- ◆ 印刷的条码、图文、脏污等检测
- ◆ 手机外壳面板的字符检测

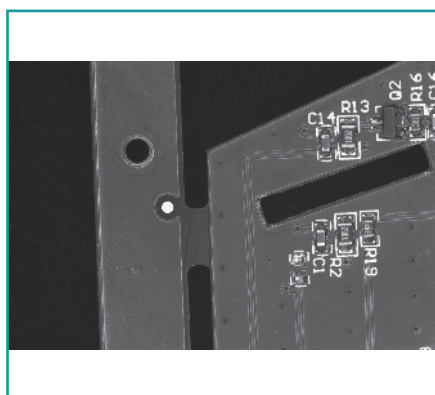
## 命名规则



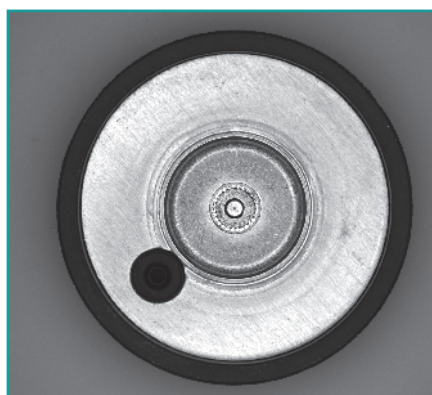
## 命名规则

波长/颜色	红色	620-630nm	红外	850-940nm
	蓝色	465-475nm	紫外	365-375nm
	白色	6000-7000k	绿色	520-530nm
使用环境	温度：0-40℃ 湿度：20-85%RH(非凝结)			
保存环境	温度：-20-60℃ 湿度：20-85%RH(非凝结)			
可选配件	光源延长线（1/2/3/5/10米长度，普通/高柔延长线）			
适配控制器	模拟控制器或数字控制器			
使用寿命	环境为25℃时，红色以50%照度连续工作60000小时，衰减量为50%			
	环境为25℃时，白色以50%照度连续工作30000小时，衰减量为50%			
品质保证	立实为产品自出货日起一年，非人为原因发生故障，免费提供维修或换修服务			

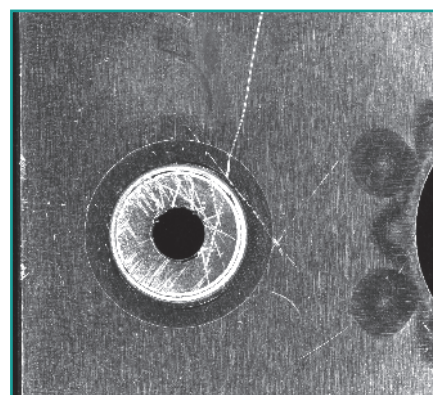
## 展示案例



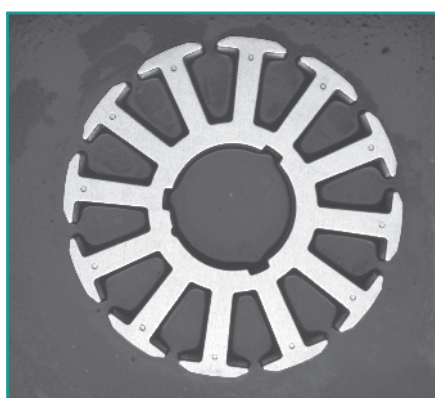
Mark点定位



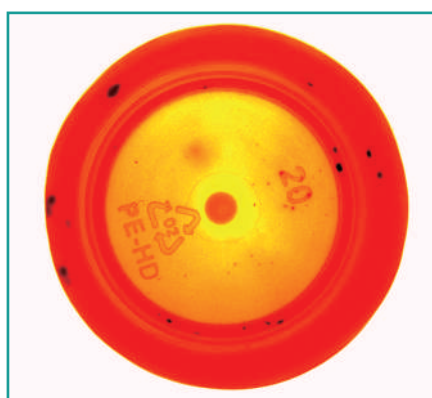
焊锡缺陷检测



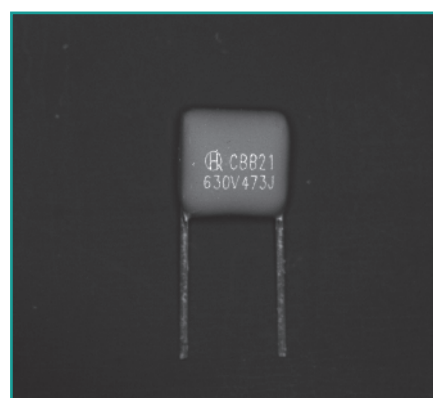
划伤检测



轮廓检测



瓶盖内脏污



凸面字符检测

## 型号规格参数

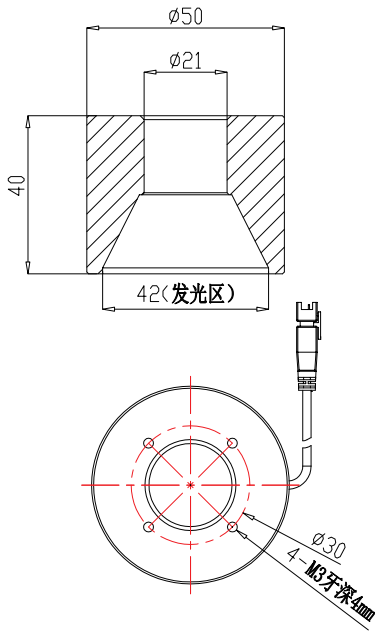
序号	型号	颜色	功率(W)		电压(V)	推荐控制器
			R	G\B\W		
1	LI-RS50-R\G\B\W	● ● ● ○	3	8	24	LI-LAC\LI-LDC
2	LI-RS80-R\G\B\W	● ● ● ○	5.6	14	24	LI-LAC\LI-LDC
3	LI-RS116-R\G\B\W	● ● ● ○	9	23	24	LI-LAC\LI-LDC
4	LI-RS166-R\G\B\W	● ● ● ○	14	7	24	LI-LAC\LI-LDC
5	LI-RS196-R\G\B\W	● ● ● ○	18	34	24	LI-LAC\LI-LDC

注：由于产品型号较多，不能一一列出，可咨询销售人员，可自由定制尺寸及颜色。

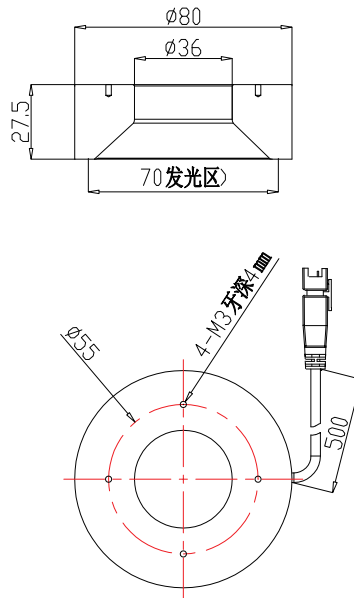


# 产品尺寸图 (mm)

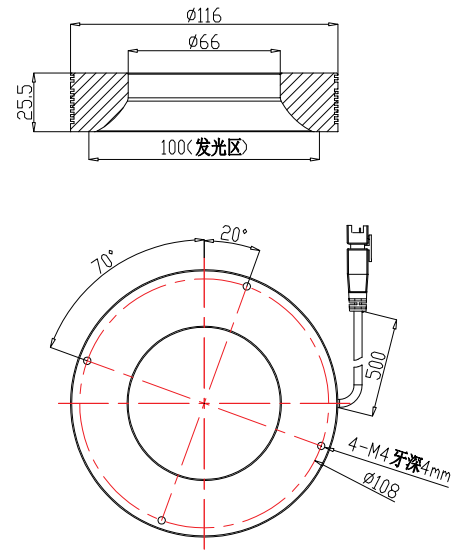
LI-RS50



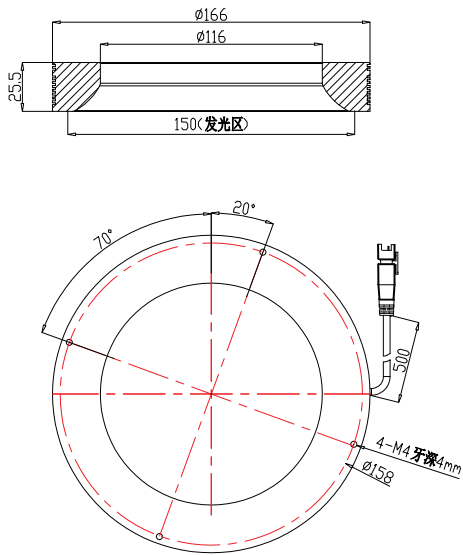
LI-RS80



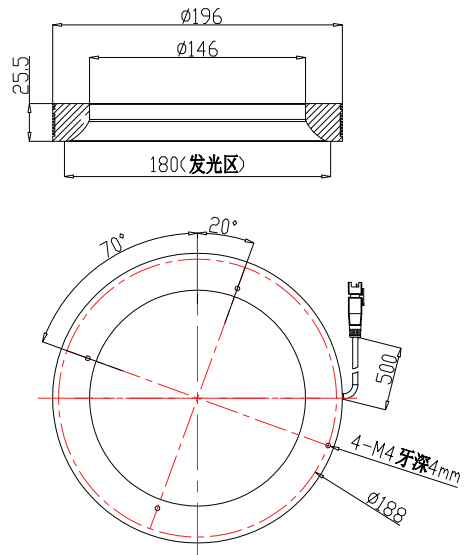
LI-RS116



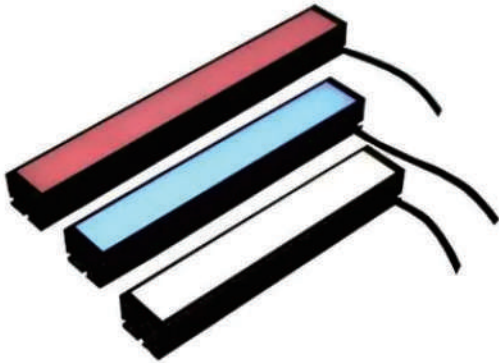
LI-RS166



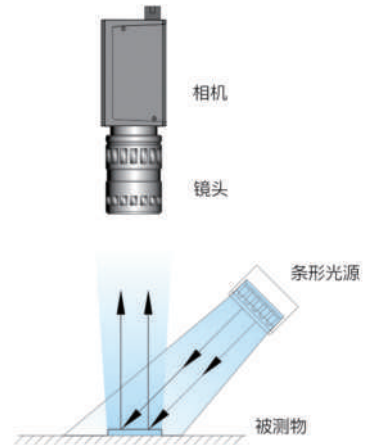
LI-RS196



# 条形光源



## 打光示例



## 产品简介

条形光源由采用高亮度LED，高密度阵列而成，打光角度可根据要求任意调节，配漫射板使光源更加均匀：

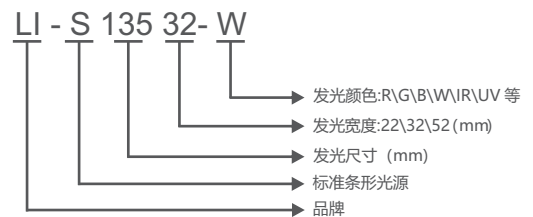
## 产品特点

- ◆ 长、宽尺寸设计灵活，可定制
- ◆ 照射角度可根据检测需求随意调整
- ◆ 颜色可根据检测需求搭配，自由组合
- ◆ 标配漫射板，使光线均匀扩散

## 应用范围

- ◆ 大视野打光首选
- ◆ 金属表面的刻印
- ◆ 基板上的零件检测
- ◆ 各种字符识别
- ◆ 各种外观检测
- ◆ 低角度特征提取
- ◆ 图像扫描

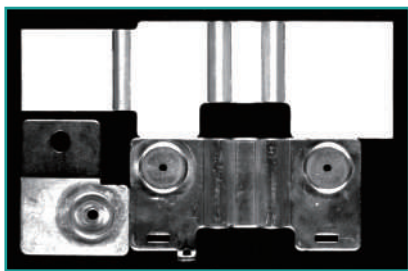
## 命名规则



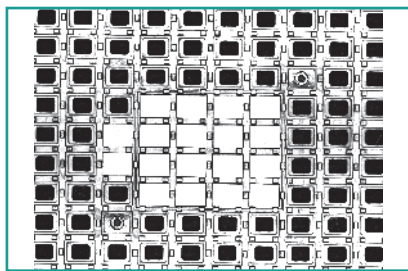
## 命名规则

波长/颜色	红色	620-630nm	红外	850-940nm
	蓝色	465-475nm	紫外	365-375nm
	白色	6000-7000k	绿色	520-530nm
使用环境	温度：0-40℃ 湿度：20-85%RH(非凝结)			
保存环境	温度：-20-60℃ 湿度：20-85%RH(非凝结)			
可选配件	光源延长线（1/2/3/5/10米长度，普通/高柔延长线）			
适配控制器	模拟控制器或数字控制器			
使用寿命	环境为25℃时，红色以50%照度连续工作60000小时，衰减量为50%			
	环境为25℃时，白色以50%照度连续工作30000小时，衰减量为50%			
品质保证	立实为产品自出货日起一年，非人为原因发生故障，免费提供维修或换修服务			

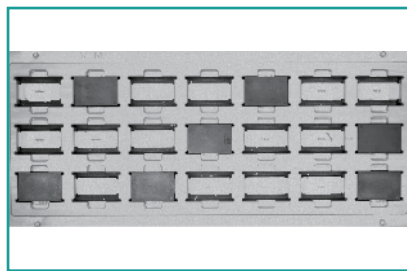
## 展示案例



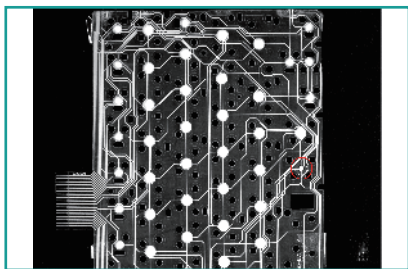
定位检测



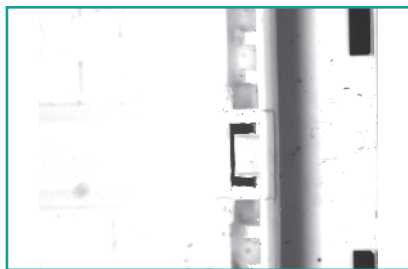
定位检测



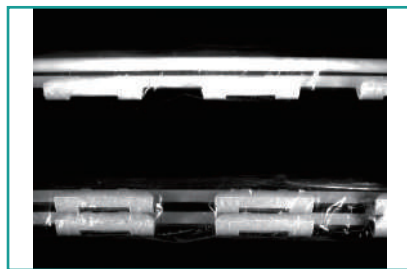
定位检测



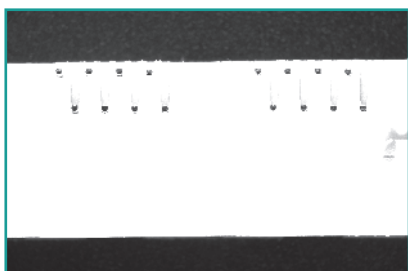
定位下料



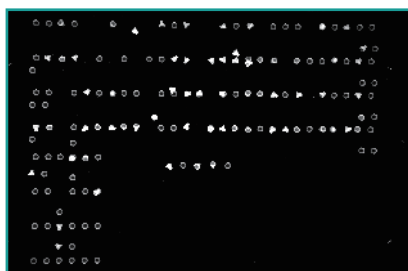
定位下料



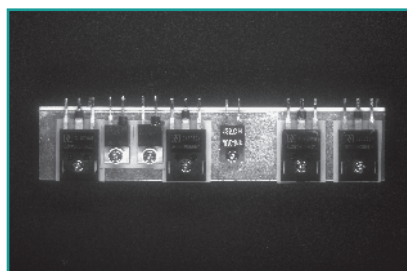
样品区分检测



引脚顶端位置检测



有无定位检测



有无检测

## 型号规格参数

序号	型号	颜色	功率(W)		电压(V)	推荐控制器
			R	G\B\W		
1	LI-S4512-R\G\B\W	● ● ● ○	0.48	0.72	24	
2	LI-S9012-R\G\B\W	● ● ● ○	0.96	1.44	24	LI-LAC\LI-LDC
3	LI-S13512-R\G\B\W	● ● ● ○	1.68	2.88	24	LI-LAC\LI-LDC
4	LI-S18012-R\G\B\W	● ● ● ○	2.4	4.32	24	LI-LAC\LI-LDC
5	LI-S22512-R\G\B\W	● ● ● ○	3.12	5.76	24	LI-LAC\LI-LDC

# 型号规格参数

序号	型号	颜色	功率(W)		电压(V)	推荐控制器
			R	G\B\W		
6	LI-S27012-R\G\B\W	● ● ● ○	3.84	7.2	24	LI-LAC\LI-LDC
7	LI-S31512-R\G\B\W	● ● ● ○	4.56	8.64	24	LI-LAC\LI-LDC
8	LI-S36012-R\G\B\W	● ● ● ○	5.28	10.08	24	LI-LAC\LI-LDC
9	LI-S40512-R\G\B\W	● ● ● ○	6	11.52	24	LI-LAC\LI-LDC
10	LI-S45012-R\G\B\W	● ● ● ○	6.72	12.96	24	LI-LAC\LI-LDC
11	LI-S49512-R\G\B\W	● ● ● ○	7.44	14.4	24	LI-LAC\LI-LDC
12	LI-S4522-R\G\B\W	● ● ● ○	0.72	1.2	24	LI-LAC\LI-LDC
13	LI-S9022-R\G\B\W	● ● ● ○	1.44	2.4	24	LI-LAC\LI-LDC
14	LI-S13522-R\G\B\W	● ● ● ○	2.16	3.84	24	LI-LAC\LI-LDC
15	LI-S18022-R\G\B\W	● ● ● ○	2.88	5.28	24	LI-LAC\LI-LDC
16	LI-S22522-R\G\B\W	● ● ● ○	3.6	6.72	24	LI-LAC\LI-LDC
17	LI-S27022-R\G\B\W	● ● ● ○	4.32	8.16	24	LI-LAC\LI-LDC
18	LI-S31522-R\G\B\W	● ● ● ○	5.04	9.6	24	LI-LAC\LI-LDC
19	LI-S36022-R\G\B\W	● ● ● ○	5.76	11.04	24	LI-LAC\LI-LDC
20	LI-S40522-R\G\B\W	● ● ● ○	6.48	12.48	24	LI-LAC\LI-LDC
21	LI-S45022-R\G\B\W	● ● ● ○	7.2	13.92	24	LI-LAC\LI-LDC
22	LI-S49522-R\G\B\W	● ● ● ○	7.92	15.36	24	LI-LAC\LI-LDC
23	LI-S4532-R\G\B\W	● ● ● ○	1.44	2.16	24	LI-LAC\LI-LDC
24	LI-S9032-R\G\B\W	● ● ● ○	2.88	4.32	24	LI-LAC\LI-LDC
25	LI-S13532-R\G\B\W	● ● ● ○	4.32	6.48	24	LI-LAC\LI-LDC
26	LI-S18032-R\G\B\W	● ● ● ○	5.76	8.64	24	LI-LAC\LI-LDC
27	LI-S22532-R\G\B\W	● ● ● ○	7.2	10.8	24	LI-LAC\LI-LDC
28	LI-S27032-R\G\B\W	● ● ● ○	8.64	12.96	24	LI-LAC\LI-LDC
29	LI-S31532-R\G\B\W	● ● ● ○	10.08	15.12	24	LI-LAC\LI-LDC

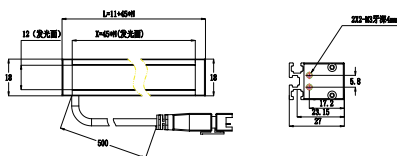
# 型号规格参数

序号	型号	颜色	功率(W)		电压(V)	推荐控制器
			R	G\B\W		
30	LI-S36032-R\G\B\W	● ● ● ○	11.52	17.28	24	LI-LAC\LI-LDC
31	LI-S40532-R\G\B\W	● ● ● ○	12.96	19.44	24	LI-LAC\LI-LDC
32	LI-S45032-R\G\B\W	● ● ● ○	14.4	21.6	24	LI-LAC\LI-LDC
33	LI-S49532-R\G\B\W	● ● ● ○	15.84	23.76	24	LI-LAC\LI-LDC
34	LI-S4552-R\G\B\W	● ● ● ○	2.4	3.6	24	LI-LAC\LI-LDC
35	LI-S9052-R\G\B\W	● ● ● ○	4.8	7.2	24	LI-LAC\LI-LDC
36	LI-S13552-R\G\B\W	● ● ● ○	7.2	10.8	24	LI-LAC\LI-LDC
37	LI-S18052-R\G\B\W	● ● ● ○	9.6	14.4	24	LI-LAC\LI-LDC
38	LI-S22552-R\G\B\W	● ● ● ○	12	18	24	LI-LAC\LI-LDC
39	LI-S27052-R\G\B\W	● ● ● ○	14.4	21.6	24	LI-LAC\LI-LDC
40	LI-S31552-R\G\B\W	● ● ● ○	16.8	25.2	24	LI-LAC\LI-LDC
41	LI-S36052-R\G\B\W	● ● ● ○	19.2	28.8	24	LI-LAC\LI-LDC
42	LI-S40552-R\G\B\W	● ● ● ○	21.6	32.4	24	LI-LAC\LI-LDC
43	LI-S45052-R\G\B\W	● ● ● ○	24	36	24	LI-LAC\LI-LDC
44	LI-S49552-R\G\B\W	● ● ● ○	26.4	39.6	24	LI-LAC\LI-LDC

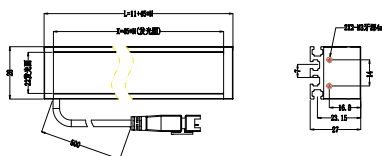
注：由于产品型号较多，不能一一列出，可咨询销售人员，可自由定制尺寸及颜色。

# 产品尺寸图 (mm)

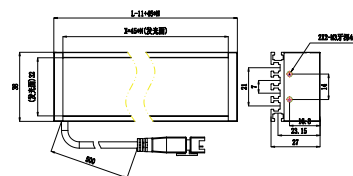
LI-S12系列



LI-S22系列



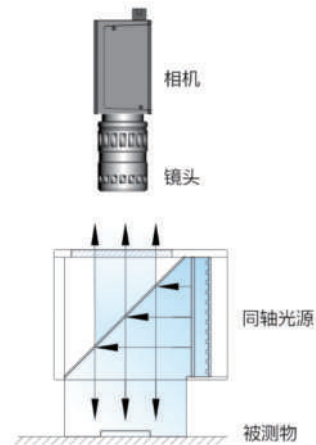
LI-S32系列



# 同轴光源



## 打光示例



## 产品简介

同轴光源主要由高密度 LED 和分光镜组成。LED 发出光经过分光镜后，跟 CCD 和相机在同一轴线上，可以有效消除图像的重影，适合光洁物体表面划痕的检测

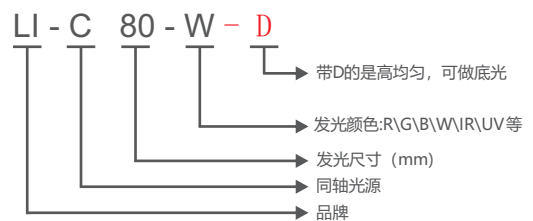
## 产品特点

- ◆ 独特散热结构，提高稳定性，延长使用寿命
- ◆ 高级镀膜分光镜，减少光损失
- ◆ 高密度排列 LED，亮度大幅度提高
- ◆ 成像清晰，亮度均匀
- ◆ 高反光表面的划伤检测

## 应用范围

- ◆ 芯片，晶片表面检测，一维码、二维码识别
- ◆ 物体表面划伤，文字等检测
- ◆ 金属表面、轴承、饮料罐上刻印字符检测
- ◆ MARK 点定位

## 命名规则



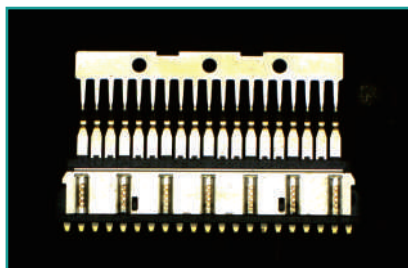
## 命名规则

波长/颜色	红色	620-630nm	红外	850-940nm
	蓝色	465-475nm	紫外	365-375nm
	白色	6000-7000k	绿色	520-530nm
使用环境	温度：0-40℃ 湿度：20-85%RH(非凝结)			
保存环境	温度：-20-60℃ 湿度：20-85%RH(非凝结)			
可选配件	光源延长线 (1/2/3/5/10米长度，普通/高柔延长线)			
适配控制器	模拟控制器或数字控制器			
使用寿命	环境为25℃时，红色以50%照度连续工作60000小时，衰减量为50%			
	环境为25℃时，白色以50%照度连续工作30000小时，衰减量为50%			
品质保证	立实为产品自出货日起一年，非人为原因发生故障，免费提供维修或换修服务			

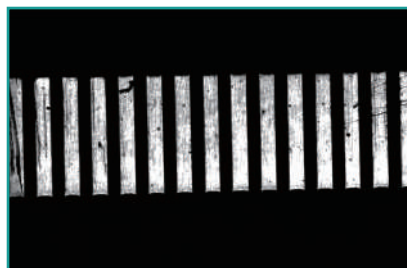
## 展示案例



表面脏污检测



焊孔检测



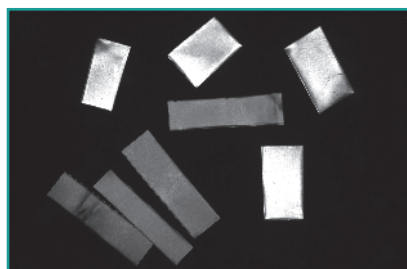
金手指表面划伤



数码管表面划伤



芯片表壳面污检测



样品区分

## 型号规格参数

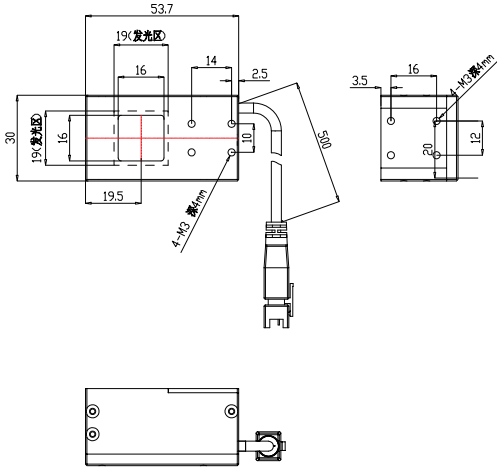
序号	型号	颜色	功率(W)		电压(V)	推荐控制器
			R	G\B\W		
1	LI-C20-R\G\B\W	● ● ● ○	0.9	0.9	24	LI-LAC\LI-LDC
2	LI-C30-R\G\B\W	● ● ● ○	2.7	4.5	24	LI-LAC\LI-LDC
3	LI-C40-R\G\B\W	● ● ● ○	3.6	6.3	24	LI-LAC\LI-LDC
4	LI-C50-R\G\B\W	● ● ● ○	4	7.2	24	LI-LAC\LI-LDC
5	LI-C60-R\G\B\W	● ● ● ○	7.2	7.2	24	LI-LAC\LI-LDC
6	LI-C70-R\G\B\W	● ● ● ○	8	12	24	LI-LAC\LI-LDC
7	LI-C80-R\G\B\W	● ● ● ○	9	14	24	LI-LAC\LI-LDC
8	LI-C80-R\G\B\W	● ● ● ○	13	18	24	LI-LAC\LI-LDC
9	LI-C100-R\G\B\W	● ● ● ○	17	22	24	LI-LAC\LI-LDC
10	LI-C120-R\G\B\W	● ● ● ○	23	27	24	LI-LAC\LI-LDC
11	LI-C140-R\G\B\W	● ● ● ○	33	36	24	LI-LAC\LI-LDC
12	LI-C180130-R\G\B\W	● ● ● ○	40	44	24	LI-LAC\LI-LDC

注：由于产品型号较多，不能一一列出，可咨询销售人员，可自由定制尺寸及颜色。

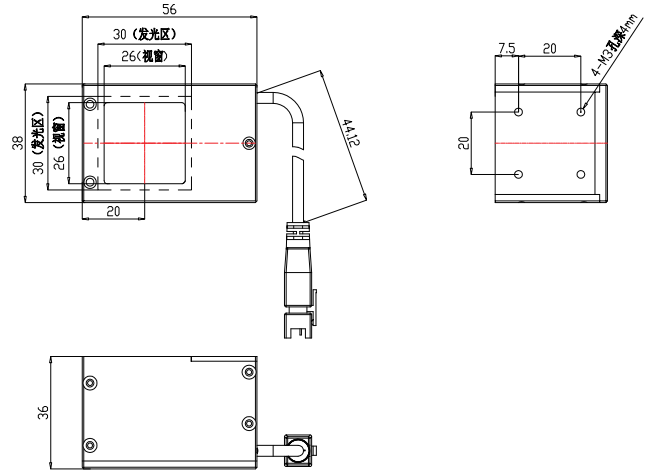


# 产品尺寸图 (mm)

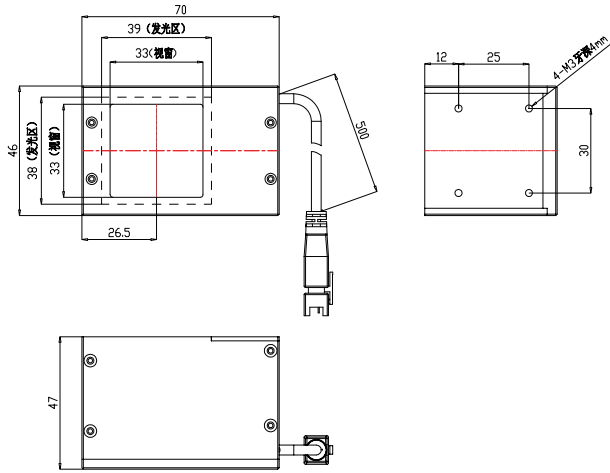
## LI-C20



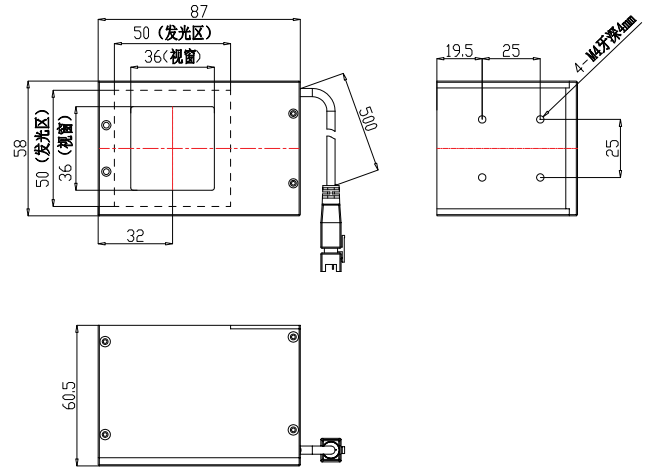
## LI-C30



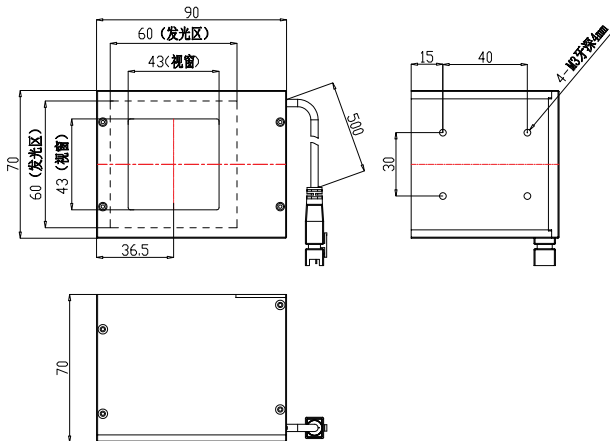
## LI-C40



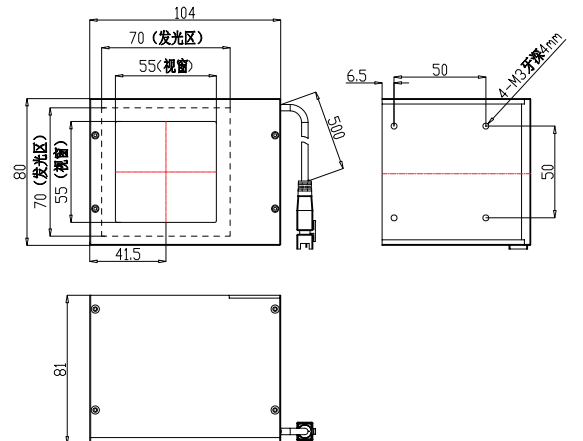
## LI-C50



## LI-C60



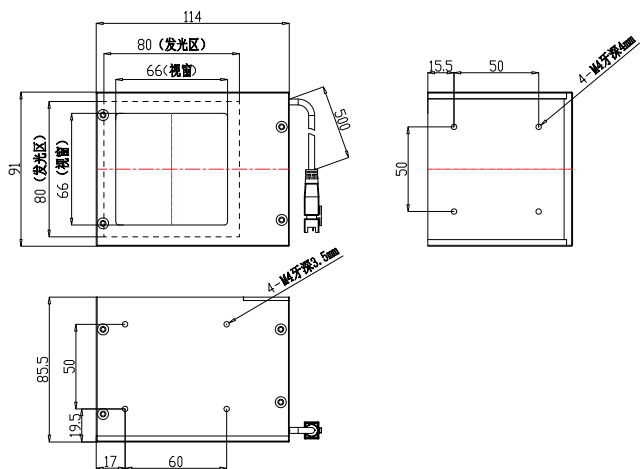
## LI-C70



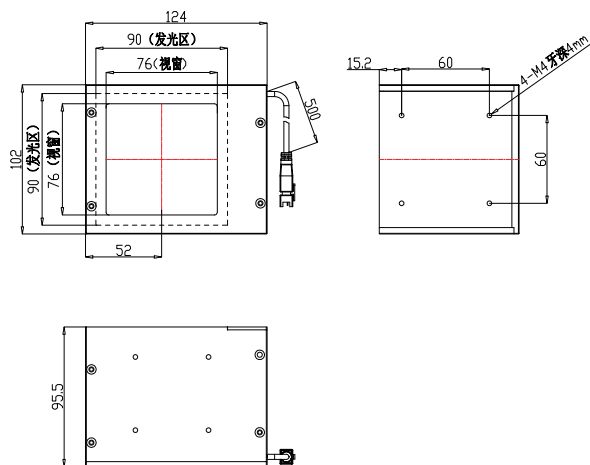


# 产品尺寸图 (mm)

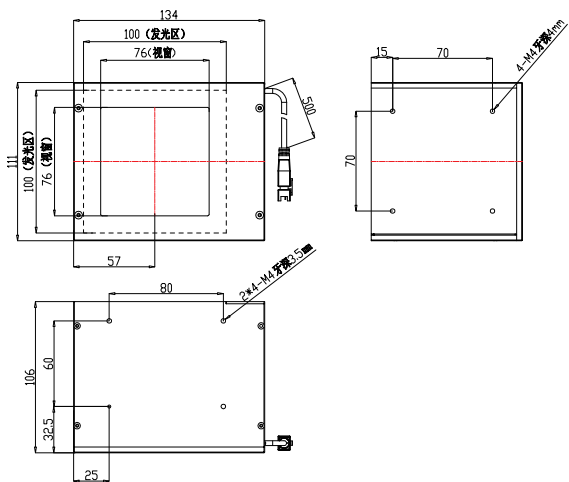
## LI-C80



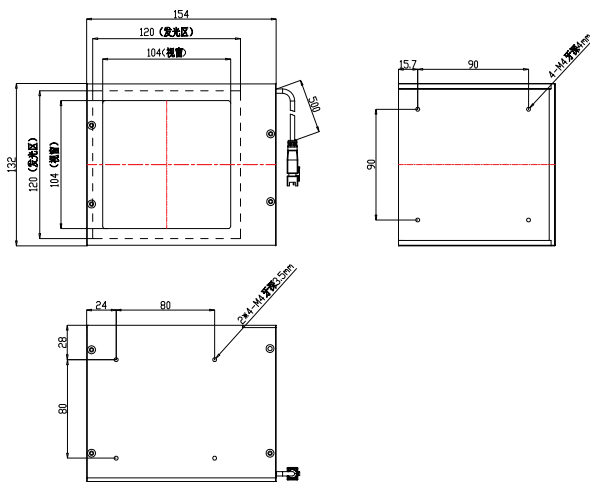
## LI-C90



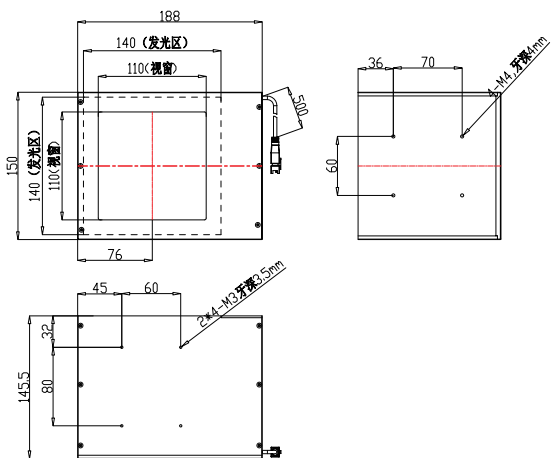
## LI-C100



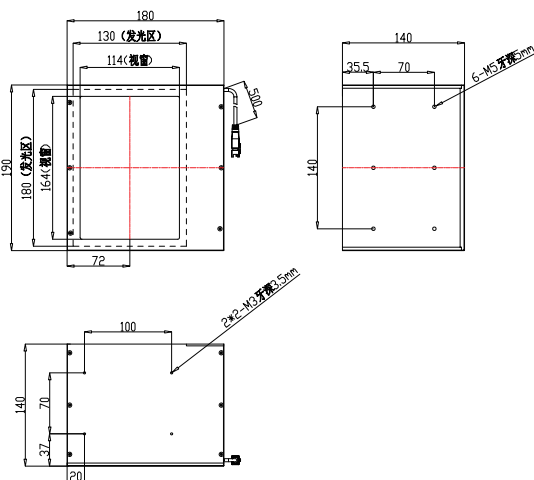
## LI-C120



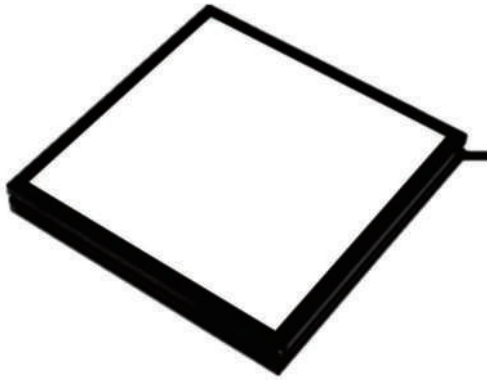
## LI-C140



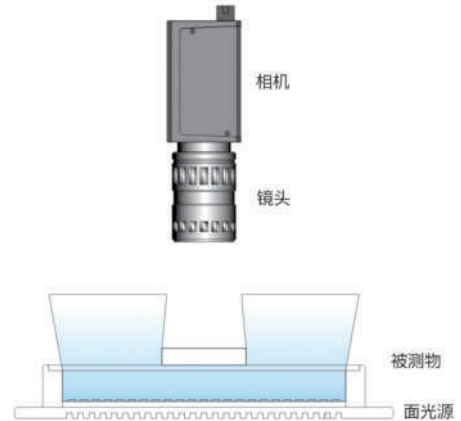
## LI-C180130



# 底部面光源



## 打光示例



## 产品简介

底部面光源是一种平板式光源，经过优化设计的LED阵列分布于光源底部，发出光经过特殊导光板后所形成均匀背光，亮度比侧部导光提高50%以上亮度，通常用于外形轮廓检测。

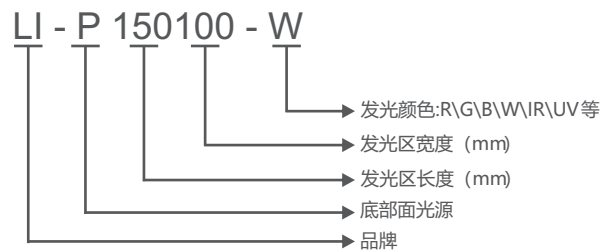
## 产品特点

- ◆ 采用高亮贴片LED颗粒
- ◆ 均匀性好、亮度高、发热低、寿命长
- ◆ 发光尺寸可灵活定制，适用于各种场合

## 应用范围

- ◆ 精密零件尺寸测量
- ◆ 半透明物体表面划痕、污渍或内部异物
- ◆ 玻璃瓶破损、饮料杂质检测
- ◆ 适用于外部轮廓检测

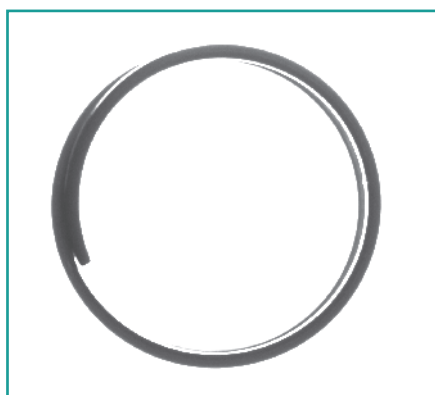
## 命名规则



## 命名规则

波长/颜色	红色	620-630nm	红外	850-940nm
	蓝色	465-475nm	紫外	365-375nm
	白色	6000-7000k	绿色	520-530nm
使用环境	温度: 0-40℃ 湿度: 20-85%RH(非凝结)			
保存环境	温度: -20-60℃ 湿度: 20-85%RH(非凝结)			
可选配件	光源延长线 (1/2/3/5/10米长度, 普通/高柔延长线)			
适配控制器	模拟控制器或数字控制器			
使用寿命	环境为25℃时, 红色以50%照度连续工作60000小时, 衰减量为50%			
	环境为25℃时, 白色以50%照度连续工作30000小时, 衰减量为50%			
品质保证	立实为产品自出货日起一年, 非人为原因发生故障, 免费提供维修或换修服务			

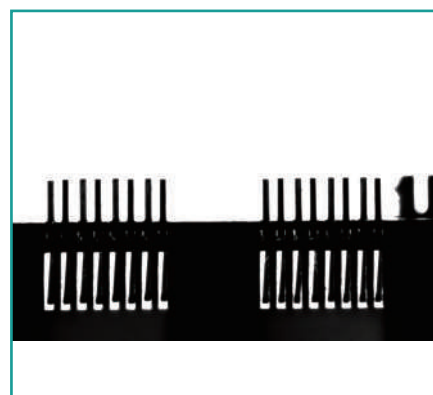
## 展示案例



弹簧并圈检测



样品区分定位



引脚间距检测

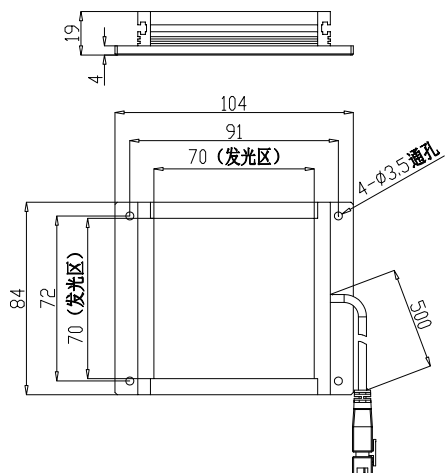
## 型号规格参数

序号	型号	颜色	功率(W)		电压(V)	推荐控制器
			R	G\B\W		
1	LI-P7070-R\G\B\W	● ● ● ○	3.8	6.3	24	LI-LAC\LI-LDC
2	LI-P100100-R\G\B\W	● ● ● ○	8.9	11	24	LI-LAC\LI-LDC
3	LI-P120120-R\G\B\W	● ● ● ○	11	12	24	LI-LAC\LI-LDC
4	LI-P150100-R\G\B\W	● ● ● ○	11	16	24	LI-LAC\LI-LDC
5	LI-P180150-R\G\B\W	● ● ● ○	20	34	24	LI-LAC\LI-LDC
6	LI-P200150-R\G\B\W	● ● ● ○	17	25	24	LI-LAC\LI-LDC
7	LI-P200200-R\G\B\W	● ● ● ○	26	42	24	LI-LAC\LI-LDC
8	LI-P250250-R\G\B\W	● ● ● ○	38	48	24	LI-LAC\LI-LDC
9	LI-P260200-R\G\B\W	● ● ● ○	31	44	24	LI-LAC\LI-LDC
10	LI-P300300-R\G\B\W	● ● ● ○	61	101	24	LI-LAC\LI-LDC
11	LI-P400300-R\G\B\W	● ● ● ○	72	124	24	LI-LAC\LI-LDC
12	LI-P500400-R\G\B\W	● ● ● ○	121	174	24	LI-LAC\LI-LDC

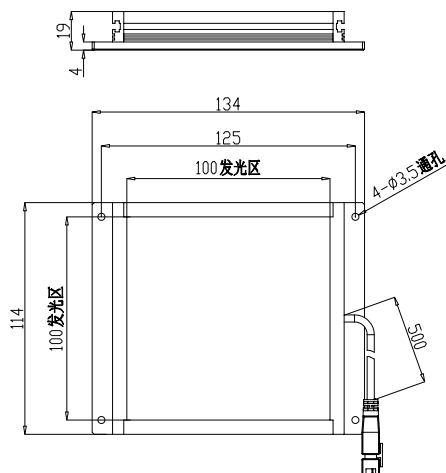
注：由于产品型号较多，不能一一列出，可咨询销售人员，可自由定制尺寸及颜色。

# 产品尺寸图 (mm)

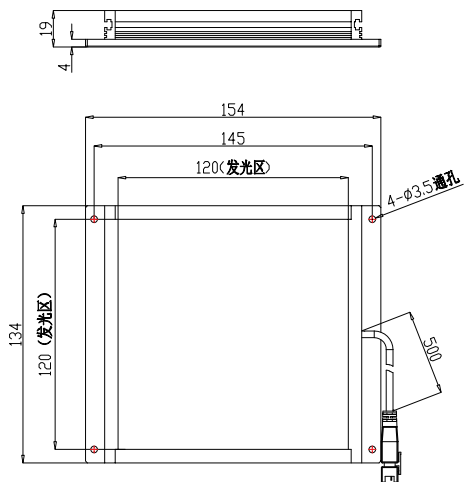
LI-P7070



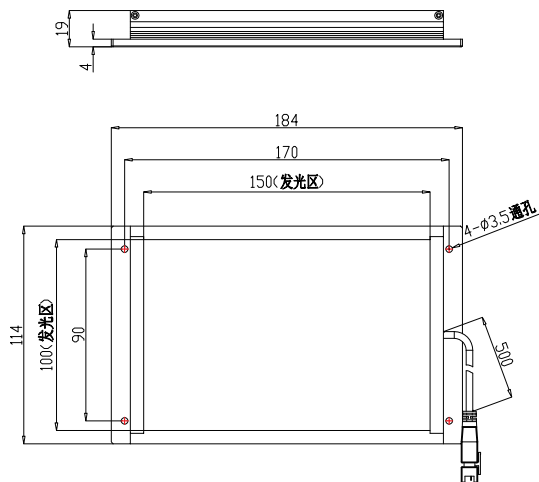
LI-P100100



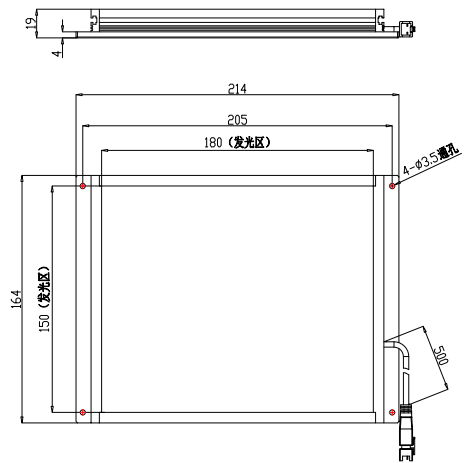
LI-P120120



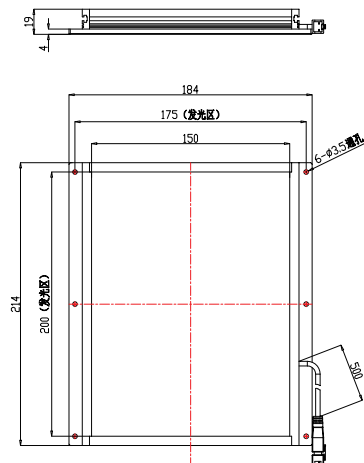
LI-P150100



LI-P180150

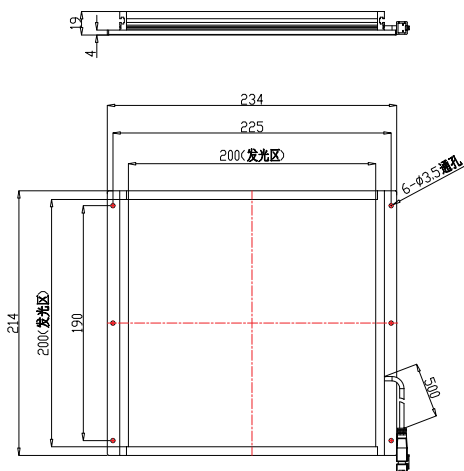


LI-P200150

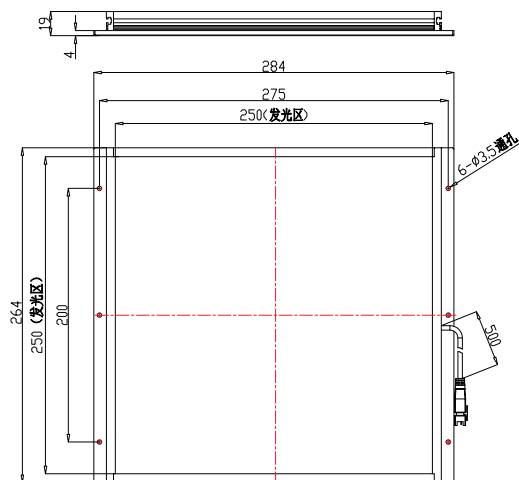


# 产品尺寸图 (mm)

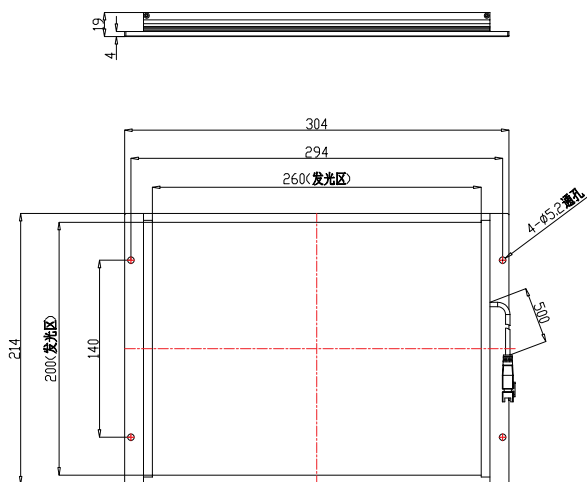
LI-P200200



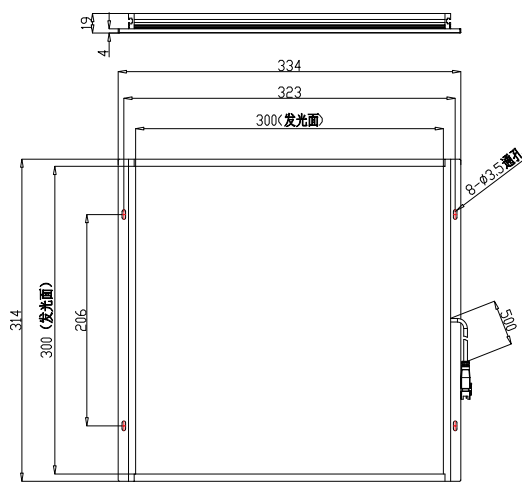
LI-P250250



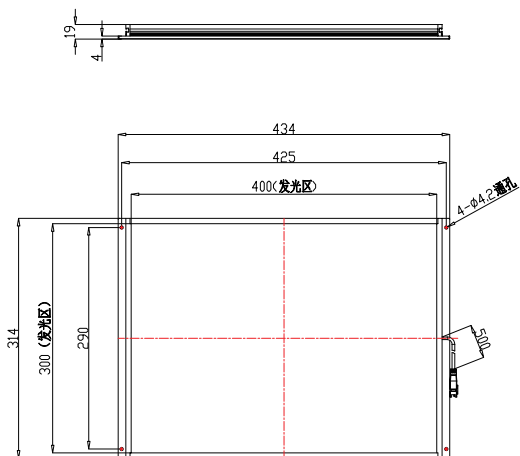
LI-P260200



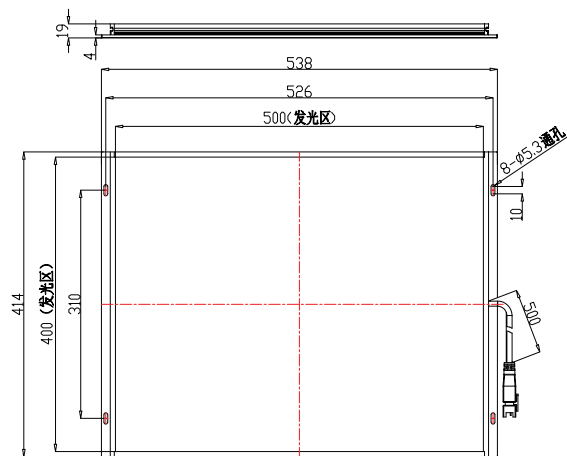
LI-P300300



LI-P400300



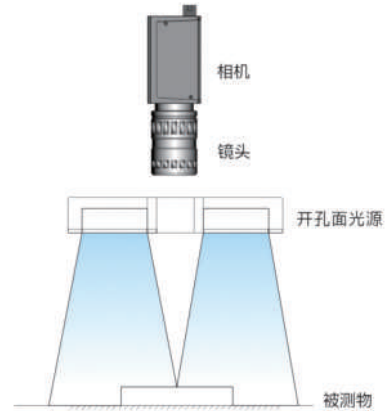
LI-P500400



# 底部开孔面光源



## 打光示例



## 产品简介

背光源是一种平板式光源，经过优化设计的LED阵列分布于光源底部，发出光经过特殊导光板后形成均匀背光，亮度比侧部导光提高50%以上亮度，通常用于外形轮廓检测。

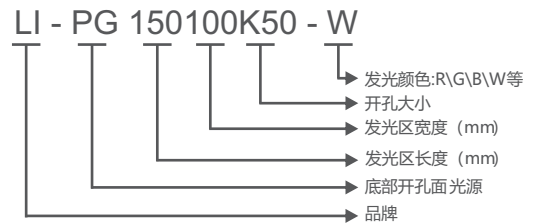
## 产品特点

- ◆ 标准侧部面光基础上开圆孔或者方孔。
- ◆ 一般用作正向照明。
- ◆ 侧部发光，体积小，性价比高。
- ◆ 采用特殊导光材质。
- ◆ 尺寸灵活多变，方便客户定制，应用范围广。
- ◆ 多种安装方式，方便客户安装。

## 应用范围

- ◆ 瓷块表面花纹检测
- ◆ 遥控器按键字符识别
- ◆ 药片外观检测
- ◆ LED基板有无检测
- ◆ 纸盒定位
- ◆ 外轮廓边缘定位检测
- ◆ 压缩机表面缺陷检测

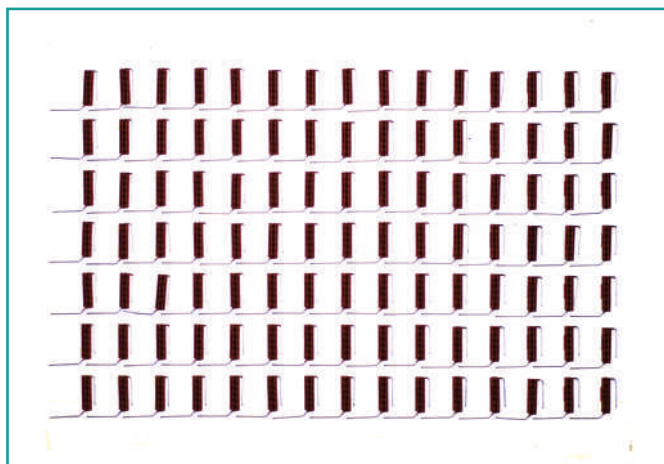
## 命名规则



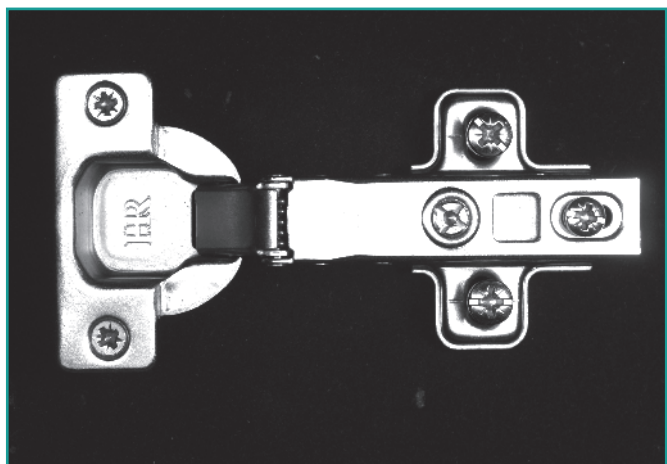
## 命名规则

波长/颜色	红色	620-630nm	红外	850-940nm
	蓝色	465-475nm	紫外	365-375nm
	白色	6000-7000k	绿色	520-530nm
使用环境	温度：0-40℃ 湿度：20-85%RH(非凝结)			
保存环境	温度：-20-60℃ 湿度：20-85%RH(非凝结)			
可选配件	光源延长线（1/2/3/5/10米长度，普通/高柔延长线）			
适配控制器	模拟控制器或数字控制器			
使用寿命	环境为25℃时，红色以50%照度连续工作60000小时，衰减量为50%			
	环境为25℃时，白色以50%照度连续工作30000小时，衰减量为50%			
品质保证	立实为产品自出货日起一年，非人为原因发生故障，免费提供维修或换修服务			

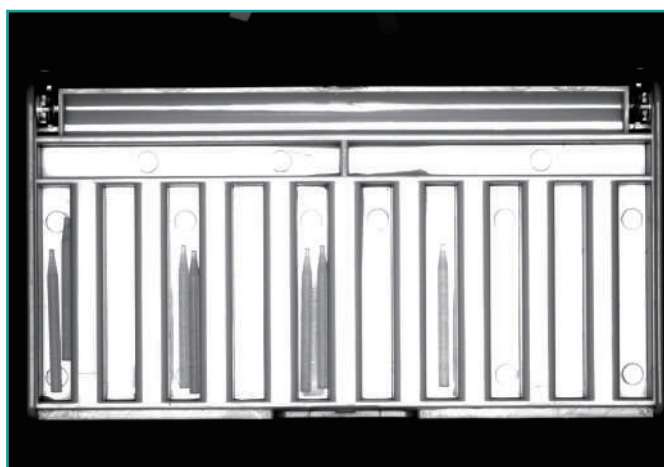
# 展示案例



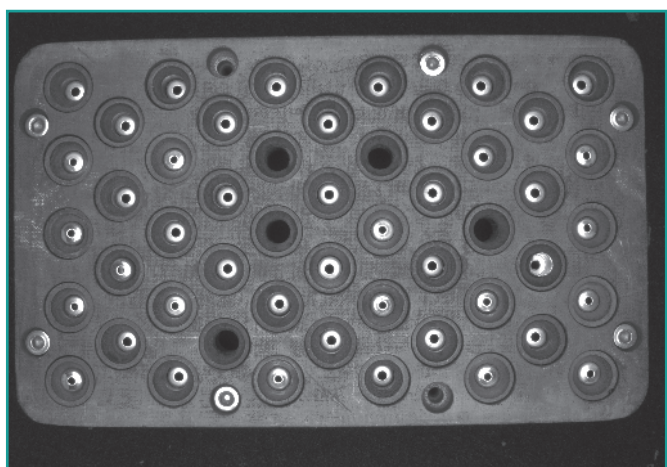
弹簧长度检测定位



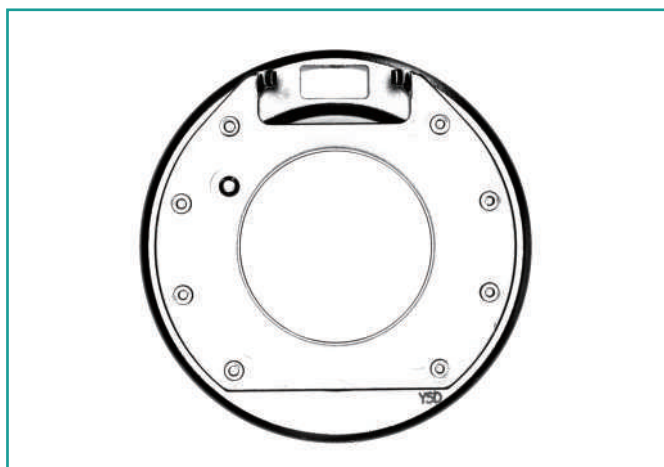
定位检测



数量检测



样品有无检测



字符检测



字符缺陷检测

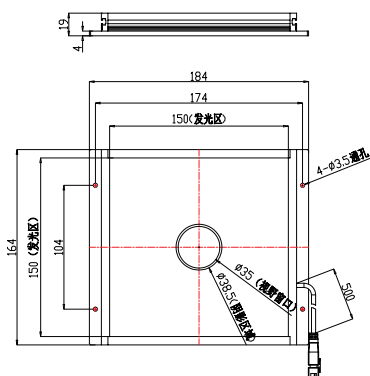
# 型号规格参数

序号	型号	颜色	功率(W)		电压(V)	推荐控制器
			R	G\B\W		
1	LI-PG15015K35-R\G\B\W	● ● ● ○	11	17	24	LI-LAC\LI-LDC
2	LI-PG200100K35-R\G\B\W	● ● ● ○	18	30	24	LI-LAC\LI-LDC
3	LI-PG200200K45-R\G\B\W	● ● ● ○	24	40	24	LI-LAC\LI-LDC
4	LI-PG250200K40-R\G\B\W	● ● ● ○	30	40	24	LI-LAC\LI-LDC

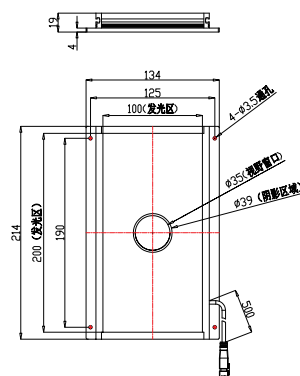
注：由于产品型号较多，不能一一列出，可咨询销售人员，可自由定制尺寸及颜色。

# 产品尺寸图 (mm)

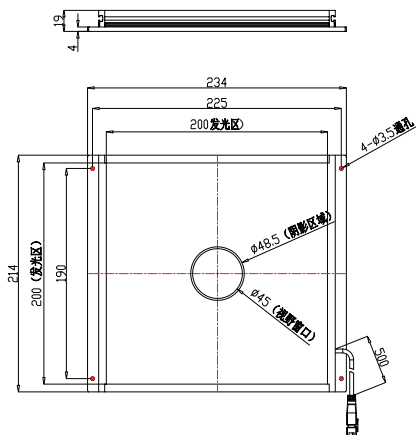
LI-PG150150K35



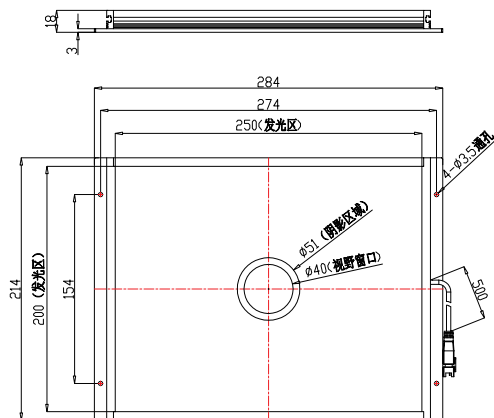
LI-PG200100K35



LI-PG200200K45



LI-PG250200K40

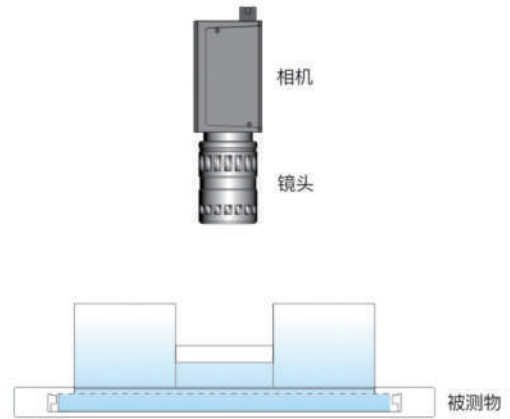




# 侧部面光源



## 打光示例



## 产品简介

采用外形超薄节能设计，有利于有限的空间安装，LED颗粒高密度排列在光源周围，通过导光板转换为面部发光高均匀，功耗低。

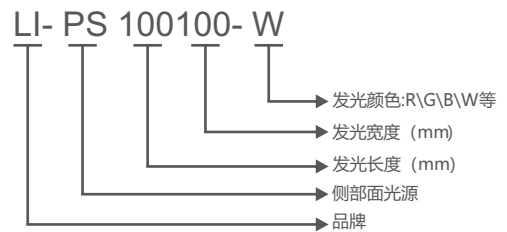
## 产品特点

- ◆ 侧部发光，体积小，性价比高。
- ◆ 采用特殊导光材质。
- ◆ 尺寸灵活多变，方便客户定制。
- ◆ 应用范围广多种安装方式，方便客户安装

## 应用范围

- ◆ 液位高度测量
- ◆ 液体异物检测
- ◆ 金属轮廓毛刺检测
- ◆ 外形轮廓检测
- ◆ 工件尺寸测量
- ◆ 透明物体表面划伤、内部异物的检测
- ◆ 胶片污点检测车窗密封条裂口检测

## 命名规则



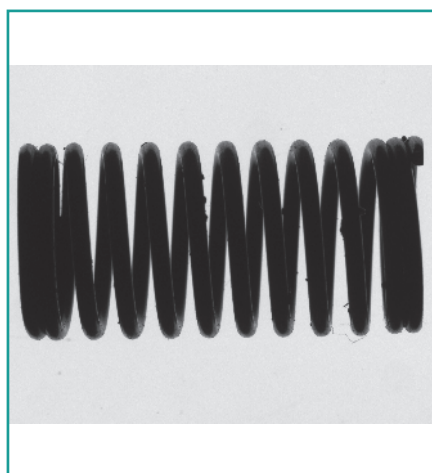
## 命名规则

波长/颜色	红色	620-630nm	红外	850-940nm
	蓝色	465-475nm	紫外	365-375nm
	白色	6000-7000k	绿色	520-530nm
使用环境	温度：0-40℃ 湿度：20-85%RH(非凝结)			
保存环境	温度：-20-60℃ 湿度：20-85%RH(非凝结)			
可选配件	光源延长线（1/2/3/5/10米长度，普通/高柔延长线）			
适配控制器	模拟控制器或数字控制器			
使用寿命	环境为25℃时，红色以50%照度连续工作60000小时，衰减量为50%			
	环境为25℃时，白色以50%照度连续工作30000小时，衰减量为50%			
品质保证	立实为产品自出货日起一年，非人为原因发生故障，免费提供维修或换修服务			

## 展示案例



边框厚度检测



尺寸测量



网格缺陷检测

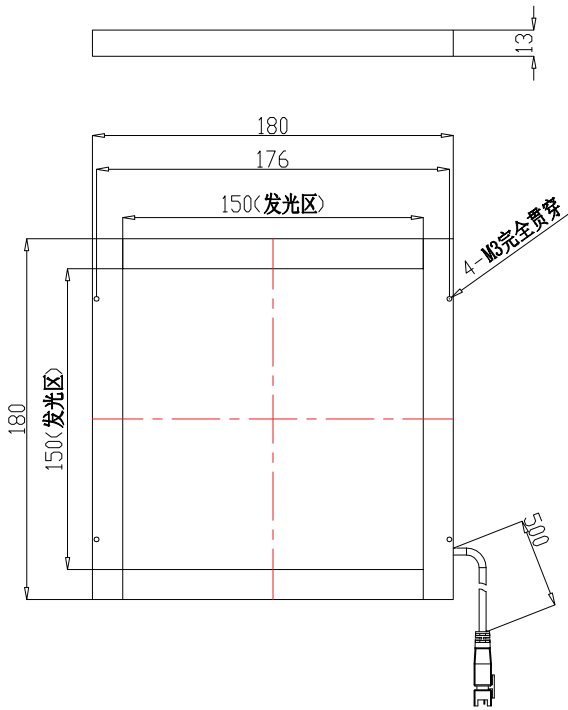
## 型号规格参数

序号	型号	颜色	功率(W)		电压(V)	推荐控制器
			R	G\B\W		
1	LI-PS100100-R\G\B\W	● ● ● ○	12	14	24	LI-LAC\LI-LDC
2	LI-PS150150-R\G\B\W	● ● ● ○	17	18	24	LI-LAC\LI-LDC
3	LI-PS200200-R\G\B\W	● ● ● ○	23	23	24	LI-LAC\LI-LDC
4	LI-PS320320-R\G\B\W	● ● ● ○	34	36	24	LI-LAC\LI-LDC
5	LI-PS700700-R\G\B\W	● ● ● ○	68	79	24	LI-LAC\LI-LDC

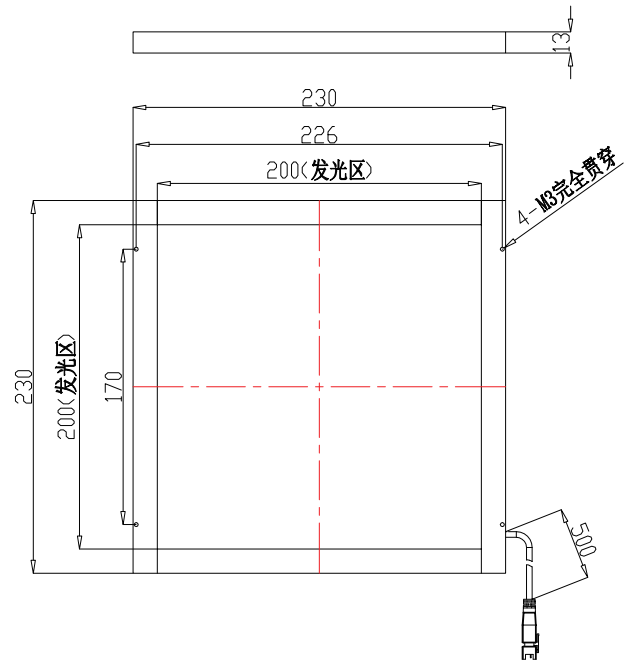
注：由于产品型号较多，不能一一列出，可咨询销售人员，可自由定制尺寸及颜色。

# 产品尺寸图 (mm)

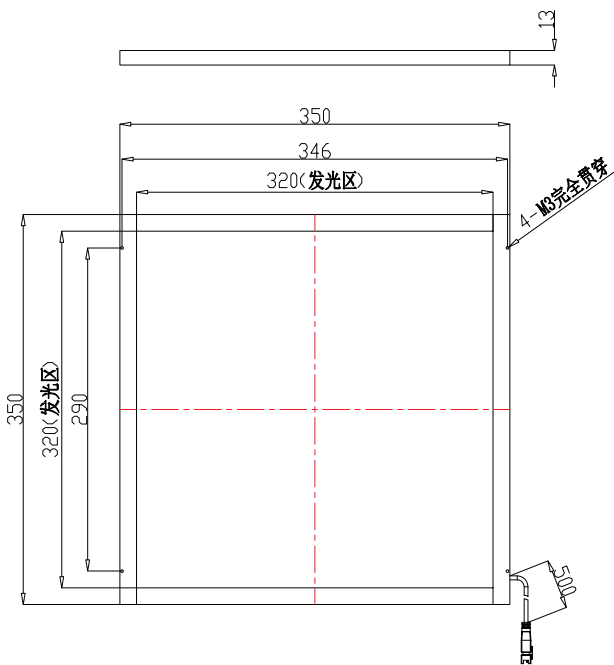
LI-PS150150



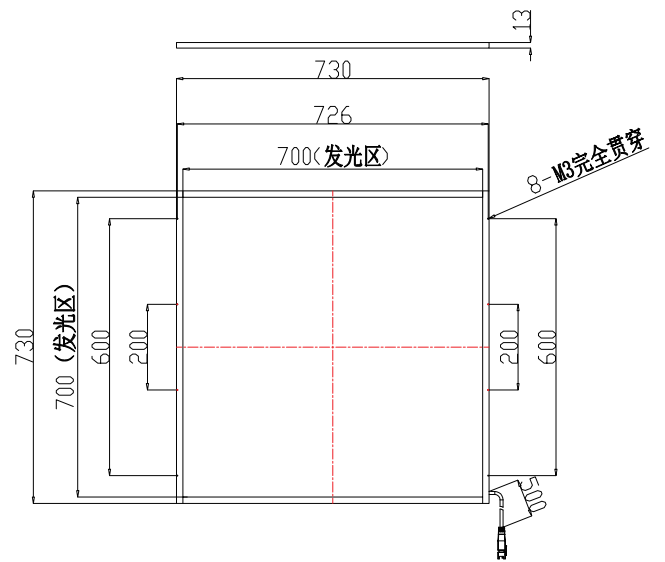
LI-PS200200



LI-PS320320



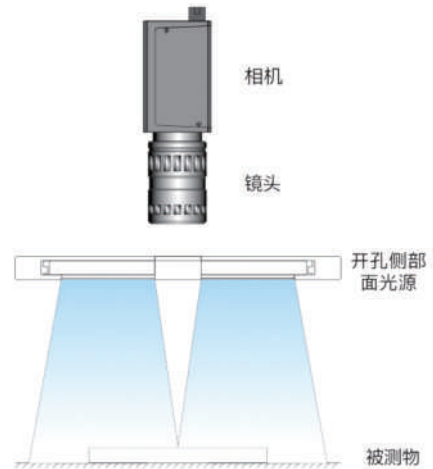
LI-PS700700



# 侧部开孔面光源



## 打光示例



## 产品简介

采用外形超薄节能设计，有利于有限的空间安装，LED颗粒高密度排列在光源周围，通过导光板转换为面部发光高均匀，功耗低。

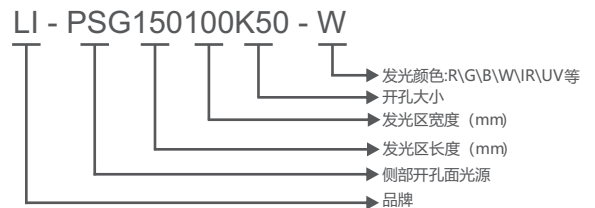
## 产品特点

- ◆ 侧部发光，体积小，性价比高。
- ◆ 采用特殊导光材质。
- ◆ 尺寸灵活多变，方便客户定制。
- ◆ 应用范围广多种安装方式，方便客户安装

## 应用范围

- ◆ 液位高度测量
- ◆ 液体异物检测
- ◆ 金属轮廓毛刺检测
- ◆ 外形轮廓检测
- ◆ 工件尺寸测量
- ◆ 透明物体表面划伤、内部异物的检测
- ◆ 胶片污点检测车窗密封条裂口检测

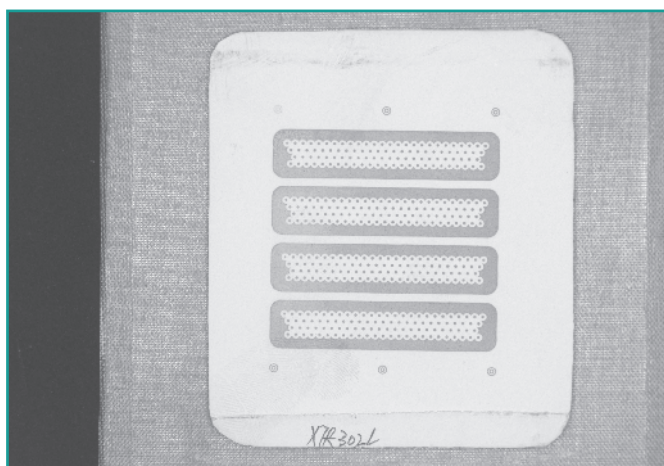
## 命名规则



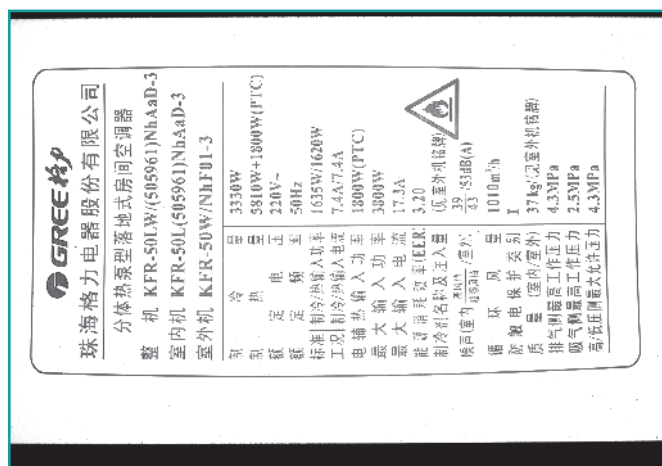
## 命名规则

波长/颜色	红色	620-630nm	红外	850-940nm
	蓝色	465-475nm	紫外	365-375nm
	白色	6000-7000k	绿色	520-530nm
使用环境	温度：0-40℃ 湿度：20-85%RH(非凝结)			
保存环境	温度：-20-60℃ 湿度：20-85%RH(非凝结)			
可选配件	光源延长线（1/2/3/5/10米长度，普通/高柔延长线）			
适配控制器	模拟控制器或数字控制器			
使用寿命	环境为25℃时，红色以50%照度连续工作60000小时，衰减量为50%			
	环境为25℃时，白色以50%照度连续工作30000小时，衰减量为50%			
品质保证	立实为产品自出货日起一年，非人为原因发生故障，免费提供维修或换修服务			

# 展示案例



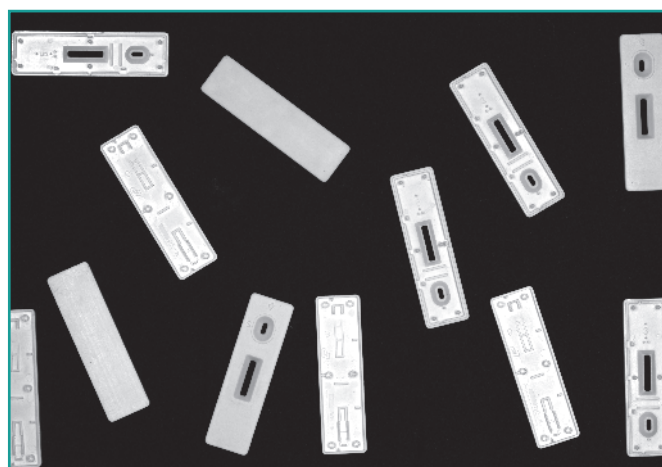
Mark点定位



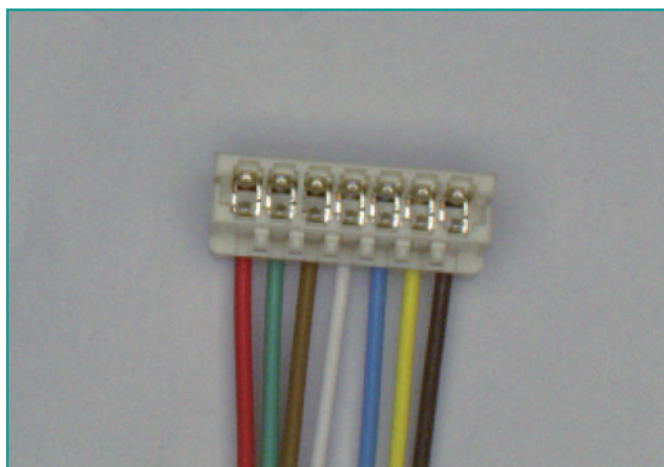
格力铭牌字符检测



金属钣金区分正反



试剂正反检测



线条区分



样品区分数量的检测

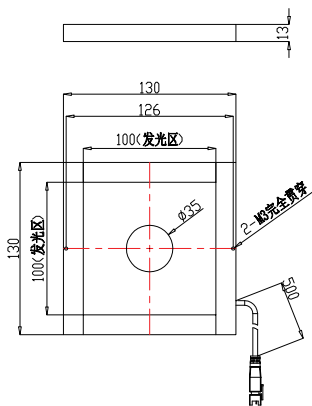
# 型号规格参数

序号	型号	颜色	功率(W)		电压(V)	推荐控制器
			R	G\B\W		
1	LI-PSG100100K35-R\G\B\W	● ● ● ○	12	14	24	LI-LAC6024\LI-LDC6024
2	LI-PSG150150K40-R\G\B\W	● ● ● ○	17	18	24	LI-LAC6024\LI-LDC6024
3	LI-PSG200200K35-R\G\B\W	● ● ● ○	23	28	24	LI-LAC6024\LI-LDC6024
4	LI-PSG200200K50-R\G\B\W	● ● ● ○	22	27	24	LI-LAC6024\LI-LDC6024
5	LI-PSG320320K50-R\G\B\W	● ● ● ○	34	36	24	LI-LAC6024\LI-LDC6024

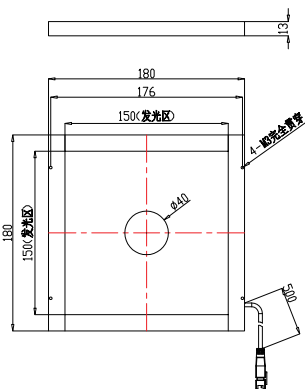
注：由于产品型号较多，不能一一列出，可咨询销售人员，可自由定制尺寸及颜色。

# 产品尺寸图 (mm)

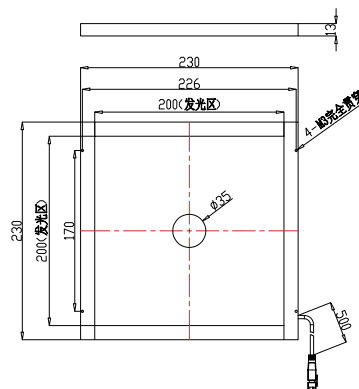
LI-PSG100100K35



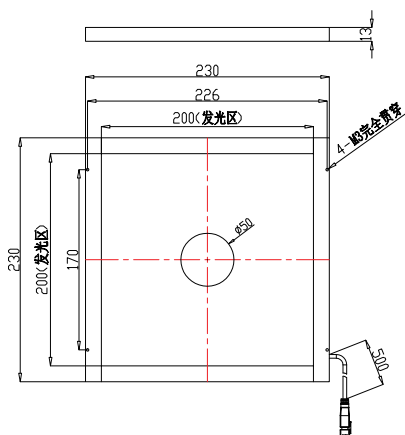
LI-PSG150150K40



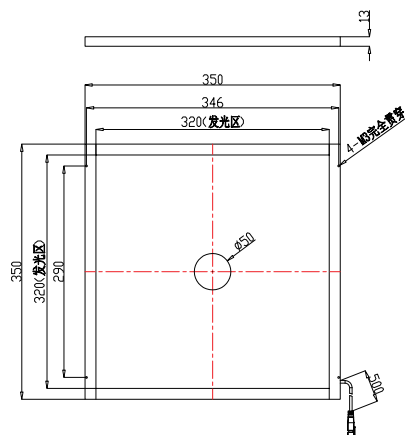
LI-PSG200200K35



LI-PSG200200K50



LI-PSG320320K50

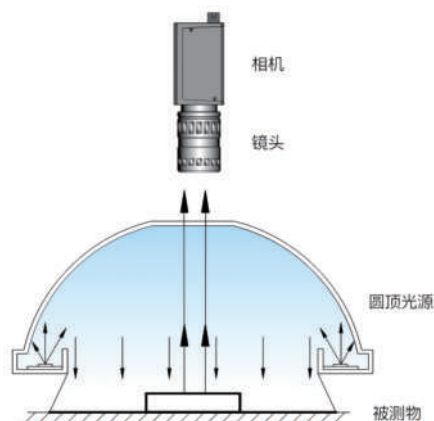




# 圆顶光源



## 打光示例



## 产品简介

光源从底部发光,经过多次漫反射形成无影光源,结构具有积分效果的半球面反光内壁,反射出来的光线柔和均匀,适用于表面凹凸不平、反光物体检测。

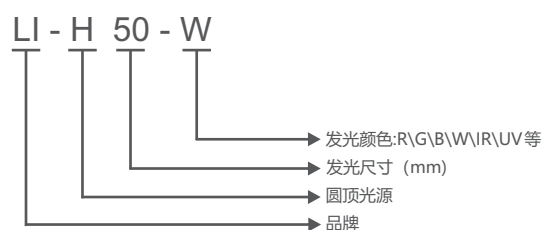
## 产品特点

- ◆ 可消除曲面反光,无影效果好
- ◆ 特殊光学涂层,高反射、高均匀性
- ◆ 坚固的外壳设计

## 应用范围

- ◆ 曲面反光物体表面检测
- ◆ 表面不平整、曲面、凹凸面和弧面等缺陷检测
- ◆ IC 电容等表面破损、凹凸面字符、线条等电子产品检测
- ◆ 手机按键字符检测

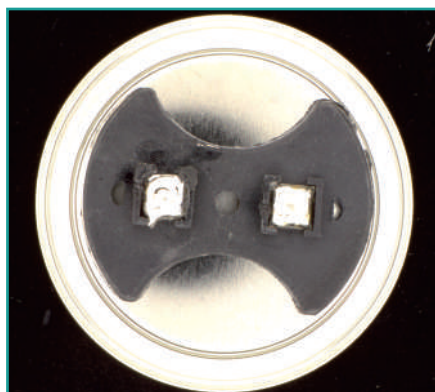
## 命名规则



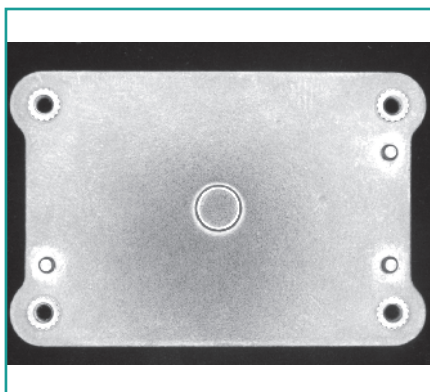
## 命名规则

波长/颜色	红色	620-630nm	红外	850-940nm
	蓝色	465-475nm	紫外	365-375nm
	白色	6000-7000k	绿色	520-530nm
使用环境	温度: 0-40°C 湿度: 20-85%RH(非凝结)			
保存环境	温度: -20-60°C 湿度: 20-85%RH(非凝结)			
可选配件	光源延长线 (1/2/3/5/10米长度, 普通/高柔延长线)			
适配控制器	模拟控制器或数字控制器			
使用寿命	环境为25°C时, 红色以50%照度连续工作60000小时, 衰减量为50%			
	环境为25°C时, 白色以50%照度连续工作30000小时, 衰减量为50%			
品质保证	立实为产品自出货日起一年, 非人为原因发生故障, 免费提供维修或换修服务			

# 展示案例



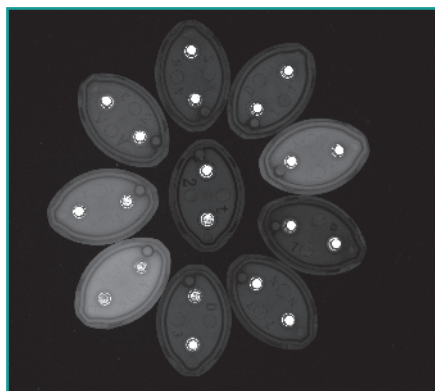
焊锡缺陷检测



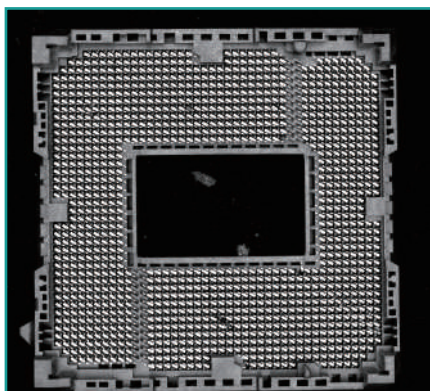
柳丁检测



缺陷检测



针脚定位



针脚缺陷检测



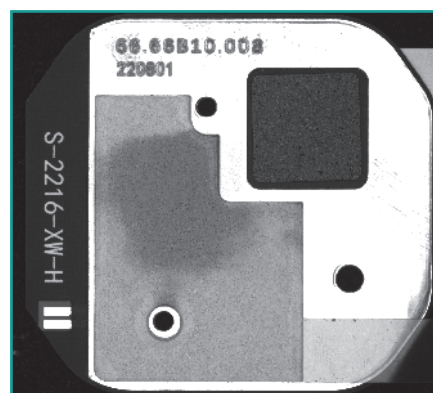
字符定位



字符检测



字符检测



字符缺陷检测



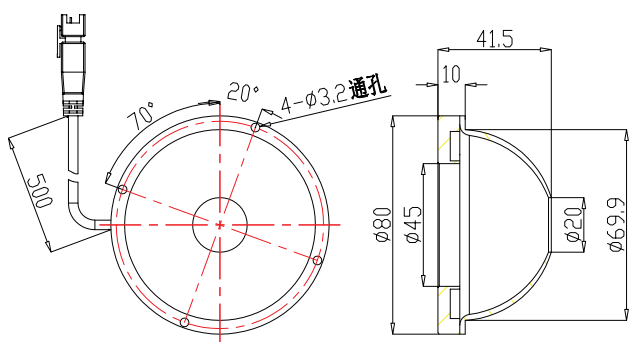
# 型号规格参数

序号	型号	颜色	功率(W)		电压(V)	推荐控制器
			R	G\B\W		
1	LI-H70-R\G\B\W	● ● ● ○	5.6	8	24	LI-LAC\LI-LDC
2	LI-H100-R\G\B\W	● ● ● ○	11	15	24	LI-LAC\LI-LDC
3	LI-H120-R\G\B\W	● ● ● ○	13	18	24	LI-LAC\LI-LDC
4	LI-H150-R\G\B\W	● ● ● ○	16	22	24	LI-LAC\LI-LDC

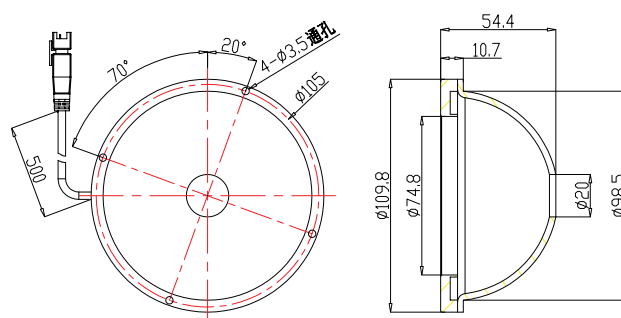
注：由于产品型号较多，不能一一列出，可咨询销售人员，可自由定制尺寸及颜色。

# 产品尺寸图 (mm)

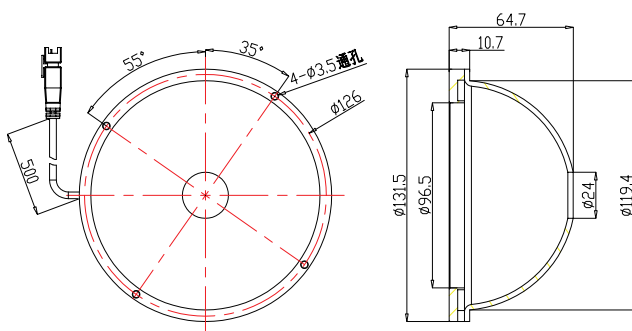
LI-H70



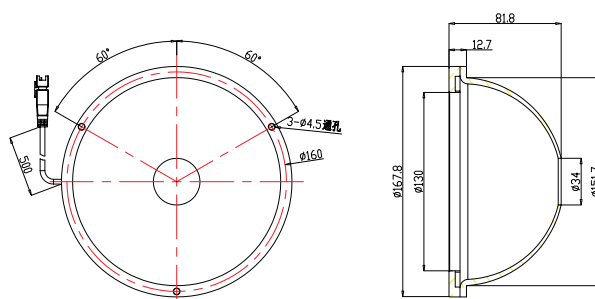
LI-H100



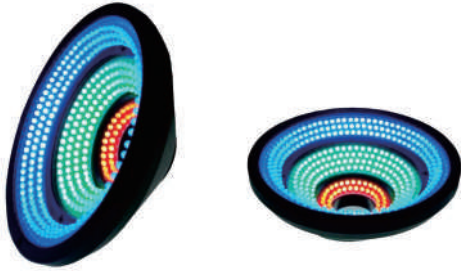
LI-H120



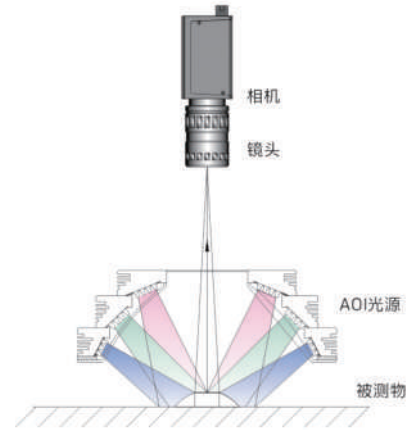
LI-H150



# AOI光源



## 打光示例



## 产品简介

AOI光源，以R、G、B三种颜色灯珠阵列而成，以三种或多种不同角度照射在被测物上，利用不同颜色的光配合不同角度照射在被测物上，强化突出被测物的三维信息。

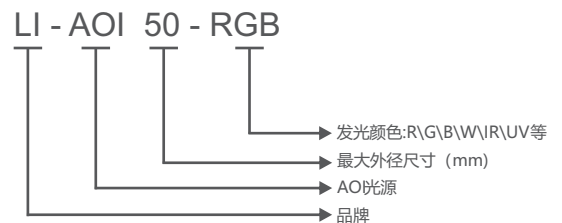
## 产品特点

- ◆ 三种颜色亮度单独可控
- ◆ 多色多角度照射，能够准确反映物体表面信息多用于焊点、焊锡的检测
- ◆ 直插灯珠结构，分布均匀，亮度高。

## 应用范围

- ◆ 电子元件焊接质量检测，包括虚焊、漏焊、连焊、焊偏等。
- ◆ 金属表面划伤检测。
- ◆ 高反光物体表面细微划伤、凹坑检测。
- ◆ 橡胶圈类环状产品表面缺陷检测。
- ◆ 滤光片表面划伤、脏污检测。

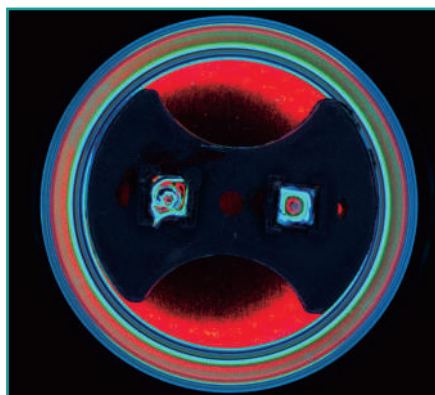
## 命名规则



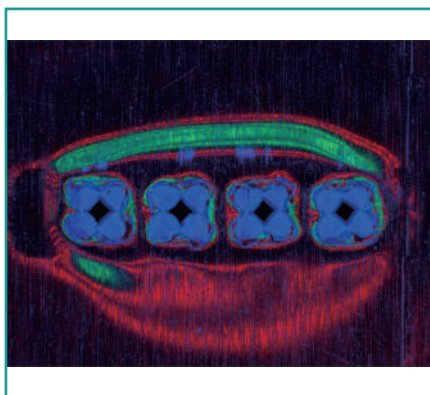
## 命名规则

波长/颜色	红色	620-630nm	红外	850-940nm
	蓝色	465-475nm	紫外	365-375nm
	白色	6000-7000k	绿色	520-530nm
使用环境	温度：0-40℃ 湿度：20-85%RH(非凝结)			
保存环境	温度：-20-60℃ 湿度：20-85%RH(非凝结)			
可选配件	光源延长线（1/2/3/5/10米长度，普通/高柔延长线）			
适配控制器	模拟控制器或数字控制器			
使用寿命	环境为25℃时，红色以50%照度连续工作60000小时，衰减量为50%			
	环境为25℃时，白色以50%照度连续工作30000小时，衰减量为50%			
品质保证	立实为产品自出货日起一年，非人为原因发生故障，免费提供维修或换修服务			

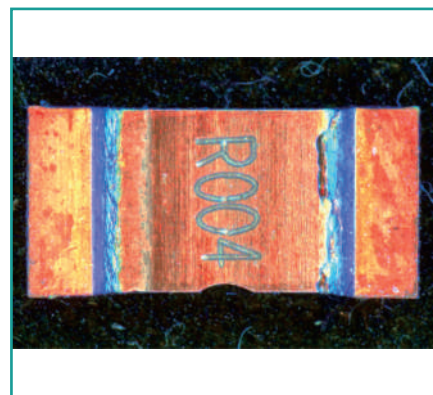
## 展示案例



焊锡缺陷检测



缺陷检测



贴片电阻缺陷检测

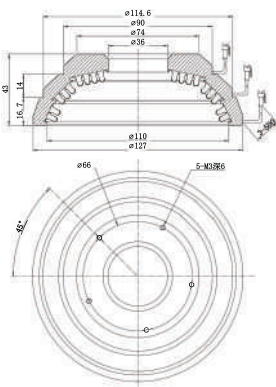
## 型号规格参数

序号	型号	颜色	功率(W)	电压(V)	推荐控制器
1	LI-AOI 127-RGB	● ● ● ○	17	24	LI-LAC\LI-LDC
2	LI-AOI 156-RGB	● ● ● ○	30	24	LI-LAC\LI-LDC
3	LI-AOI 211-RGB	● ● ● ○	43	24	LI-LAC\LI-LDC

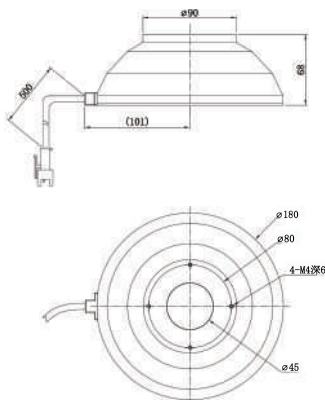
注：由于产品型号较多，不能一一列出，可咨询销售人员，可自由定制尺寸及颜色。

## 产品尺寸图 (mm)

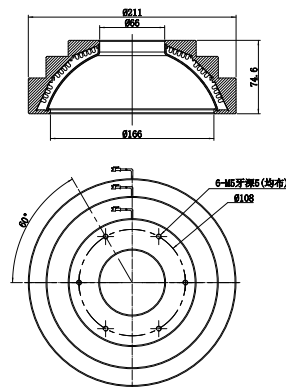
LI-AOI127



LI-AOI180



LI-AOI211



# 模拟控制器



## 产品简介

模拟控制器是采用恒压式来实现无极调节，用于标准24V光源使用，外部触发采用高速隔离光耦电压触发设计，有效提高触发响应时间。

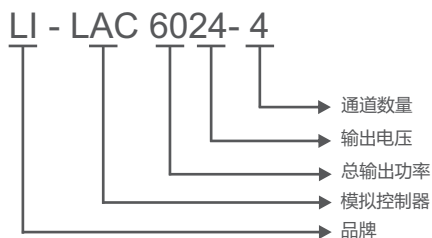
## 产品特点

- ◆ 手动无极调节，操作简单；
- ◆ 内置高低电平电压触发发光一体
- ◆ 外部触发功能可选，可以使光源进行频闪工作，有效延长光源使用寿命；
- ◆ DIN导轨安装及底部安装孔安装可选

## 应用范围

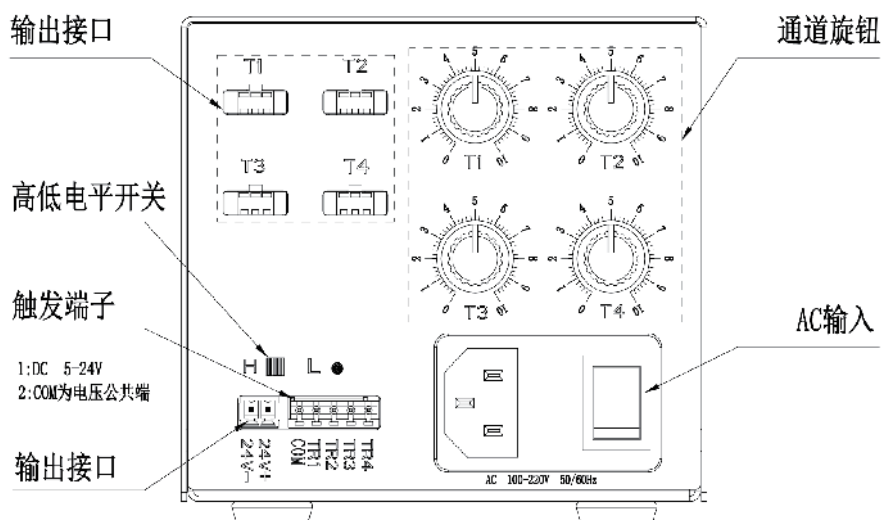
- ◆ 适用于所有24V光源

## 命名规则

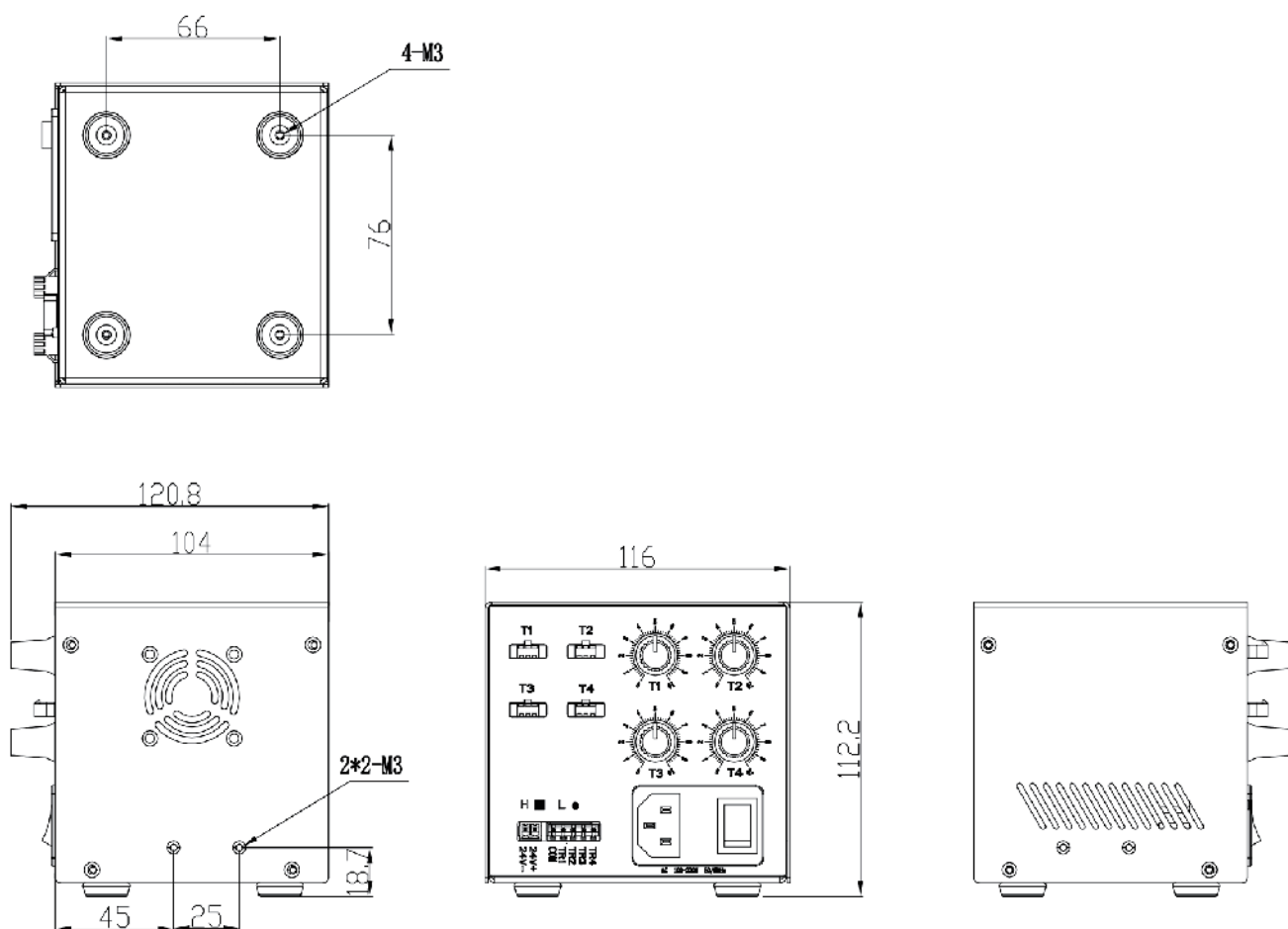


型号	LI-LAC3624-2	LI-LAC6024-2	LI-LAC6024-4	LI-LAC12024-4	LI-LAC15024-4
驱动方式	恒压				
调光方式	可变电压控制				
输入电压	AC100-240V 50/60HZ				
通道数	2通道		4通道		
输出电压	DC 24V				
总功率	36W	60W		120W	150W
单通道功率	36W (MAX)	48W (MAX)			
触发电压	DC 3-24V (电流大于6mA)				
触发延迟	>10us				
冷却方式	自然冷却			风扇强制散热	
使用温湿度	温度：0-40℃ 湿度：20-85%RH(非凝结)				
保存温湿度	温度：-20-60℃ 湿度：20-85%RH(非凝结)				
外形尺寸	112X116X112.2mm				

# 面板说明



# 产品尺寸图 (mm)



# 数字控制器



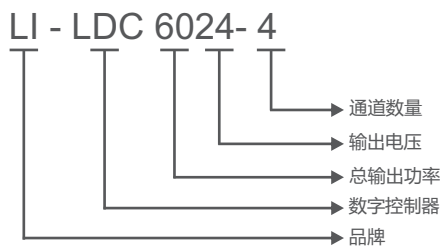
## 产品简介

数字控制器是多功能控制器，用于标准24V光源使用，具备高频PWM输出、256级通道亮度调节、0-990ms延时可调、高速频闪触发及标准工业级串口等功能。

## 产品特点

- ◆ 集常亮\灭、ON/OFF 发光、延迟发光于一体；
- ◆ 数字显示，易于确认设定值；
- ◆ 外触发高低电平可选择，使用灵活；
- ◆ 一个控制器可以独立控制四个不同的 LED 光源；
- ◆ 触发响应时间小于 50us；
- ◆ 适用于恒压 24V 输入电压 48W 以内的各种 LED 光源；
- ◆ 外触发输入采用高速光耦设计，高速可靠。

## 命名规则

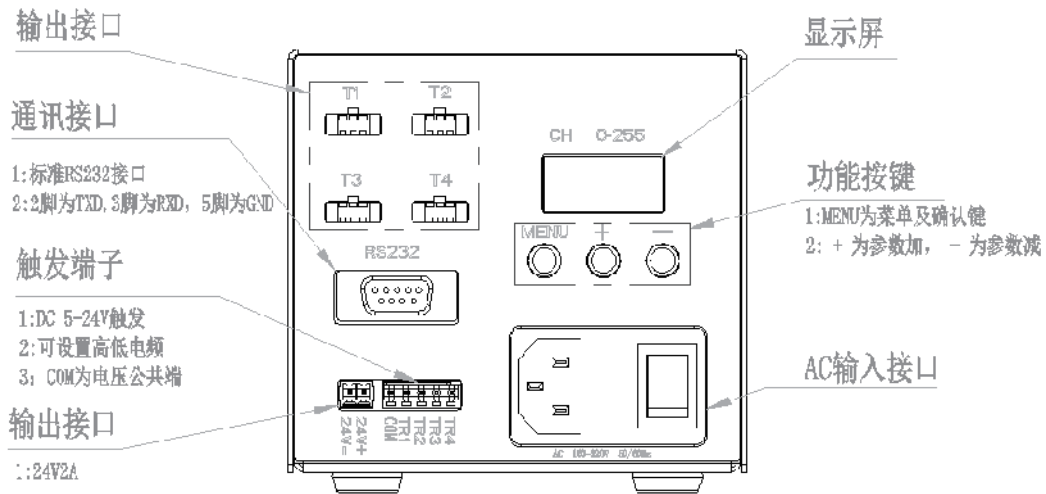


## 应用范围

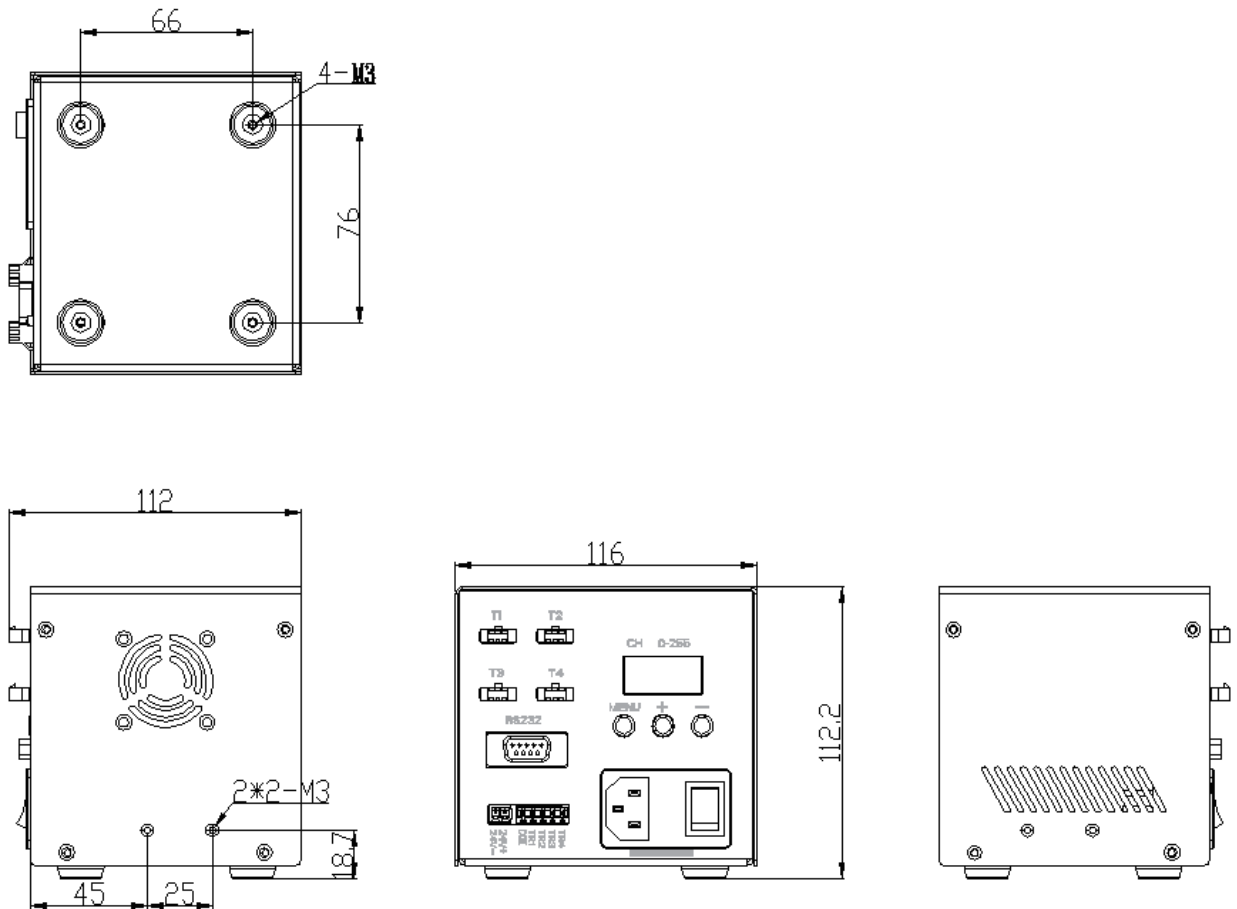
- ◆ 适用于所有24V 光源

型号	LI-LDC6024-2	LI-LDC6024-4	LI-LDC12024-4	LI-LDC15024-4
驱动方式	PWM恒压			
调光方式	0-256级PWM控制			
输入电压	AC100-240V 50/60HZ			
通道数	2通道	4通道		
输出电压	DC 24V			
总功率	60W		120W	150W
单通道功率	48W(MAX)			
触发电压	DC 3-24V (电流大于6mA)			
触发延迟	> 10us			
冷却方式	自然冷却			风扇强制散热
使用温湿度	温度：0-40℃ 湿度：20-85%RH(非凝结)			
保存温湿度	温度：-20-60℃ 湿度：20-85%RH(非凝结)			
外形尺寸	112X116X112.2mm			

# 面板说明



# 产品尺寸图 (mm)







**LISHWEI**

**东莞市立实为技术有限公司**

Dongguan Lishiwei Technology Limited

地址：广东省东莞市南城街道宏图路100号2栋309室

电话：18823870109

邮箱：443836637@qq.com

网址：<http://www.lishwei.com>